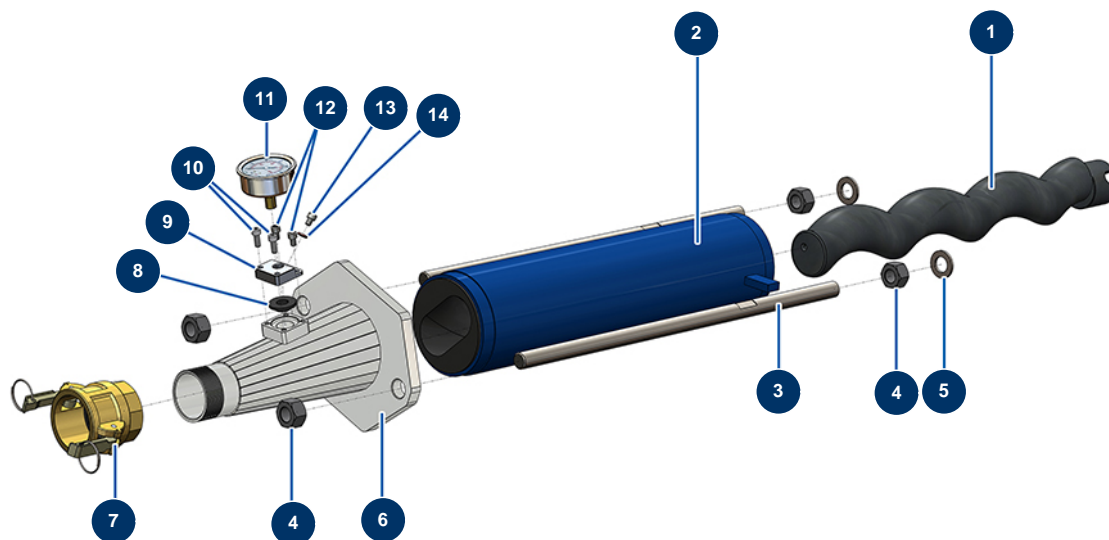


Beschichtungsmaschine X-PRO D80 - Pumpe (Flüssigestrich)



Détails des pièces

Pos.	Référence	Désignation
1	MI7009107400	Rotorpumpe EUROPRO MAP 9
2	MI3F00529600	Statorpumpe EUROPRO MAP 9 SX regulierbar 60SH
3	M10452	Fixierbügel 550 mm EUROPRO CP 60
4	12473	Mutter M 20
4	12473	Mutter M 20
5	10141	Schmale Unterlegscheibe ø 20 Edelstahl
6	C20571	Pumpennase Flüssigkeitsstrich CP 60
7	12364	Nockenkupplung Stahl 2" Innengewinde 2" - CP 60
8	12126	Membran Manometer Pumpenspitze MIXPRO 14
9	M10079	Käfigdeckel MIXPRO 14
10	90157	Zylinderkopfschraube 6 x 16 - CP 60
11	80070	Axialmanometer 1/4" konisch Öl 50 mm 0 bis 60 bar
12	90798	Zylinderkopfschraube 6 x 10 - CP 60

Pos.	Référence	Désignation
13	12625	Zylinderkopfschraube 6 x 8
14	12765	Kupferdichtung Pumpenspitze JETPRO 80