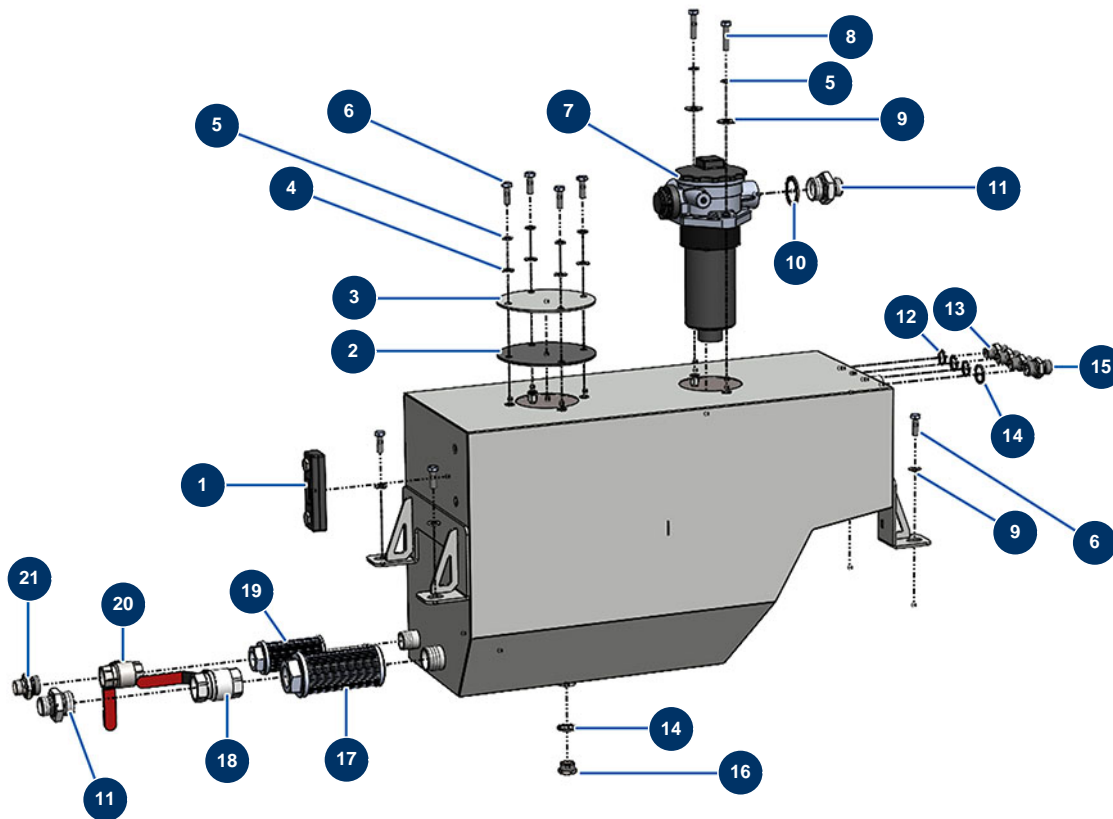


Machine à chape sèche X-SCREED D60 - stage V 42kW - Réservoir hydraulique



Détails des pièces

Pos.	Référence	Désignation
1	12326	Niveau visuel réservoir hydraulique - CP 60
2	12780	Joint réservoir hydraulique ø 140 Ep, 3 mm - CP 60
3	C20659	Couvercle de reservoir
4	30256	Rondelle étroite ø 8 inox
5	80269	Rondelle grower ø 8
5	80269	Rondelle grower ø 8
6	11544	Vis THEF 8 x 25
6	11544	Vis THEF 8 x 25
7	12327	Filter complet retour huile hydraulique - JET 750
8	11545	Vis THEF 8 x 35 inox
9	30292	Rondelle large ø 8 inox
9	30292	Rondelle large ø 8 inox
10	12572	Joint acier pour vis creuse à lèvres 1"

Pos.	Référence	Désignation
11	12569	Mamelon HP 3/4" MâleD x 1" MâleD
11	12569	Mamelon HP 3/4" MâleD x 1" MâleD
12	91031	Joint acier pour vis creuse à lèvres 3/8"
13	80276	Mamelon HP 3/8" MâleD x 3/8" MâleC
14	91032	Joint acier pour vis creuse à lèvres 1/2"
14	91032	Joint acier pour vis creuse à lèvres 1/2"
15	90627	Mamelon HP 1/2" MâleD x 1/2" MâleD
16	90239	Bouchon BP 1/2" mâle
17	12328	Crépine aspiration taraudé 1" - JET 750 & CP 60
18	70031	Vanne purge EUROPRO 4-6-8-14 P, MPE, AG, 7000z, 9000z
19	14679	Crépine aspiration taraudé 3/4" - CP 60
20	11382	Vanne poignée rouge F3/4" x F3/4"
21	12733	Mamelon HP 1/2" MâleD x 3/4" MâleD