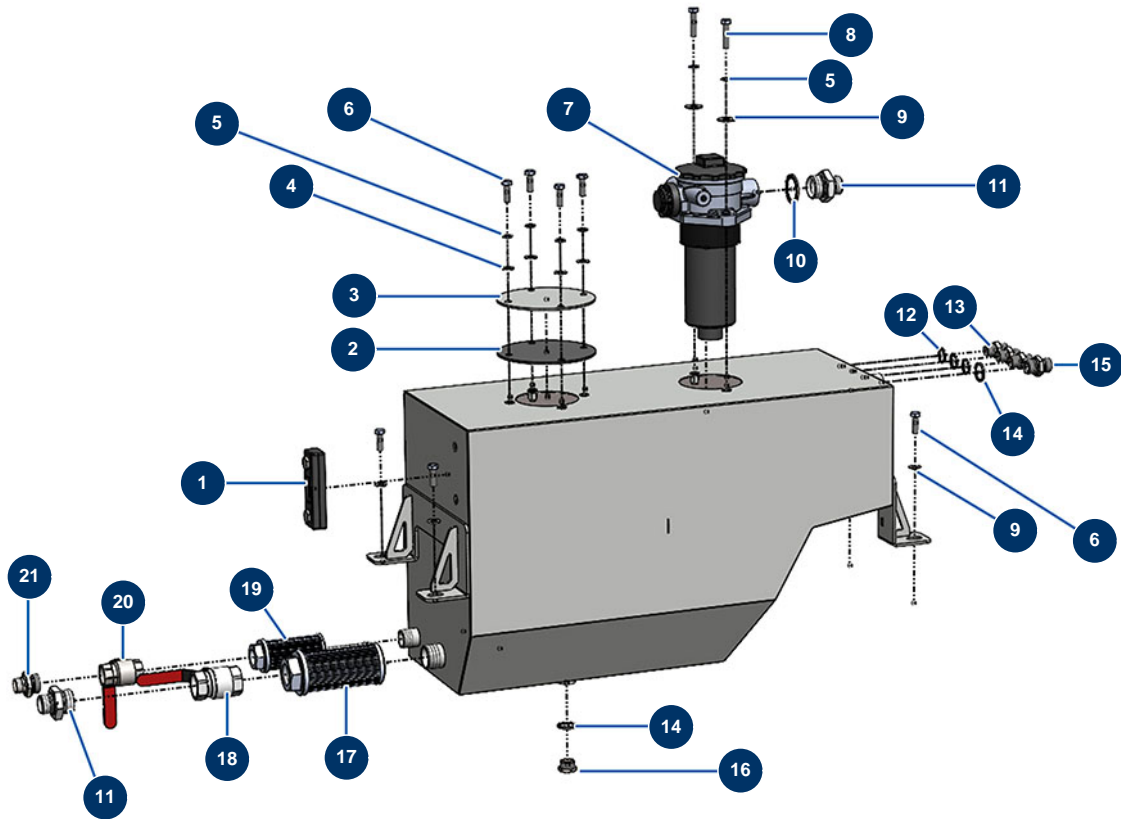


Trockenstrichmaschine X-SCREED D60 - stage V 42kW - Hydraulischer Tank



Détails des pièces

Pos.	Référence	Désignation
1	12326	Sichtpegel Hydraulikbehälter - CP 60
2	12780	Hydraulikbehälterdichtung ø 140 Ep, 3 mm - CP 60
3	C20659	Tankdeckel
4	30256	Schmale Unterlegscheibe ø 8 Edelstahl
5	80269	Federringscheibe ø 8
5	80269	Federringscheibe ø 8
6	11544	THEF-Schraube 8 x 25
6	11544	THEF-Schraube 8 x 25
7	12327	Komplettfilter Hydraulikölrückfluss JET 750
8	11545	THEF-Edelstahlschraube 8 x 35
9	30292	Große Unterlegscheibe ø 8 Edelstahl
9	30292	Große Unterlegscheibe ø 8 Edelstahl
10	12572	Stahldichtung für die Lippenhohlschraube 1"

Pos.	Référence	Désignation
11	12569	Hochdrucknippel 3/4" Männlich D x 1" Männlich D
11	12569	Hochdrucknippel 3/4" Männlich D x 1" Männlich D
12	91031	Stahldichtung für die Lippenhohlschraube 3/8"
13	80276	Mamelon HP 3/8" Männlich D x 3/8" Männlich C
14	91032	Stahldichtung für die Lippenhohlschraube 1/2"
14	91032	Stahldichtung für die Lippenhohlschraube 1/2"
15	90627	Hochdrucknippel 1/2" Männlich D x 1/2" Männlich D
16	90239	Niederdruckverschluss 1/2" männlich
17	12328	Saugsieb mit Gewinde 1 JET 750 & CP 60
18	70031	Entlüftungsventil EUROPRO 4-6-8-14 P, MPE, AG, 7000z, 9000z
19	14679	Ansaugsieb mit Gewinde 3/4" - CP 60
20	11382	Ventil Griff rot F3/4" x F3/4"
21	12733	Hochdrucknippel 1/2" Männlich D x 3/4" Männlich D