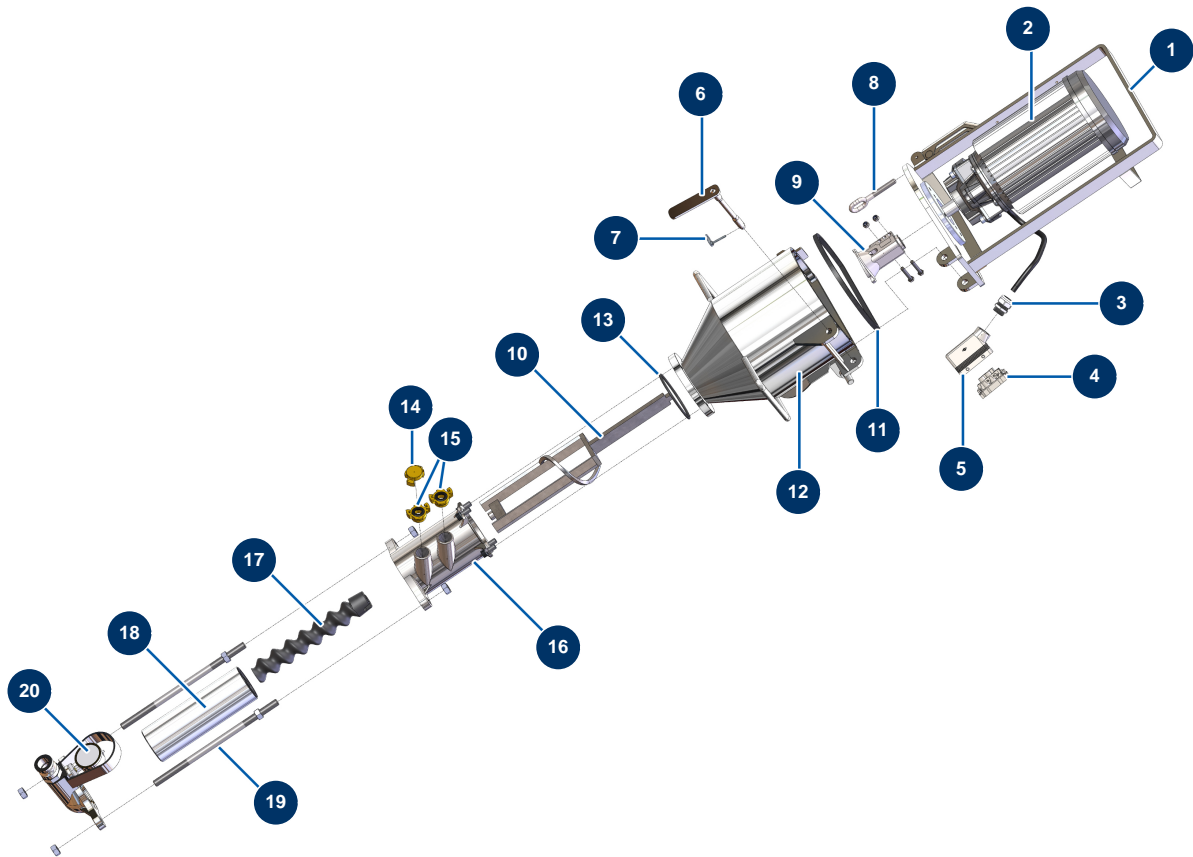


Machine à malaxage continu MIXPRO 50 STANDARD complète - 400V 50 Hz - Groupe malaxage



Détails des pièces

Pos.	Référence	Désignation
1	MI7011003000	Support Moteur PLUS
2	MI3D00420100	Motoréducteur 5,5 kW-Txxx-R7,3-x x00 trs-400 V
3	MI3C04200208	Presse étoupe étanche PG 21
4	MI3C03100400	Prise sécurité moteur mâle
5	MI3C02800100	Socle Mobile
6	MI7018006000	Axe verrouillage moteur
7	MI3T01200101	Goupille clips
8	MI3T01000400	Anneau fermeture support moteur
9	MI700600600S	Noix entraînement PLUS TRI/ MIXPRO 50
10	MI7003019000	Arbre malaxage MIXER PLUS
11	MI3G01000151	Joint support moteur au mètre
12	MI701400200S	Chambre malaxage MIXER PLUS
13	MI3G01000301	Joint torique

Pos.	Référence	Désignation
14	MI3A00100401	Raccord Géka bouchon
15	MI3A00100304	Raccord Geka fileté 1"
16	MI7021004000	Chambre malaxage MIXPRO 28
17	MI7009049200	Rotor pompe MIXER 1 D6-3 longue vie
18	MI3F00502200	Stator pompe MIXER 1
19	MI8023003000	Tirant fixation M16 L = 350 mm + visserie
20	MI8012005000	Nez de pompe complet PLUS/MUSTANG