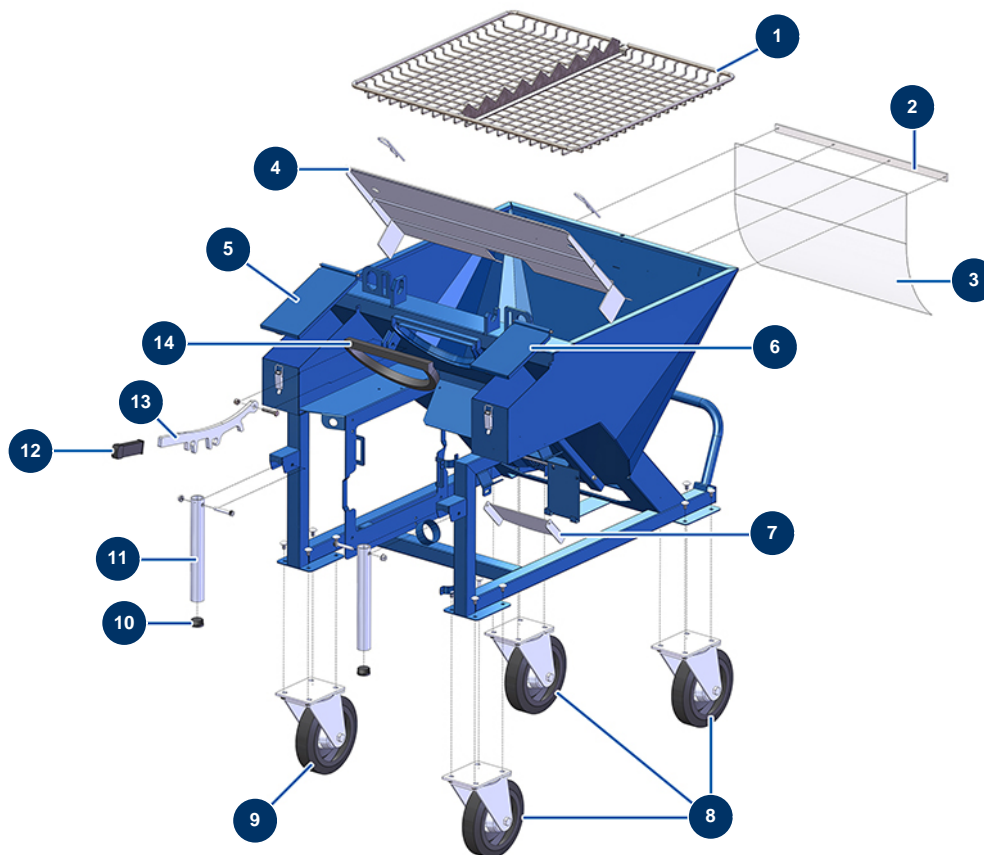


Kontinuierliche Mischmaschine MIXPRO 50 STANDARD komplett - 400V 50 Hz - Fahrgeste



Détails des pièces

Pos.	Référence	Désignation
1	MI7017502000	Sicherheitsgitter PLUS TOP
2	MI4906519000	Flachbefestigung schützt transparenten Kompressor
3	MI4920001010	Schutzplastik Kompressor MIXPRO 28
4	C23633	4
5	MI400201500A	Deckel große Schublade MIXPRO 50
6	MI400201400A	Deckel kleine Schublade MIXPRO 50
7	MI401700110A	Trichterleerklappe Radmaschine
8	MI3F00300902	Schwenkbares Rad ohne Bremse
9	MI3F00300901	Lenkrolle mit Bremse
10	MI3F00400400	PVC-Verschluss schwarz
11	MI4914001000	Maschinenarm MIXPRO 30 & 50
12	MI3T02700201	Gummigriff
13	MI4928001000	Kippgriff Motorpumpe MIXPRO 30 & 50

Pos.	Référence	Désignation
14	MI3G01000151	Motorlagerdichtung pro Meter