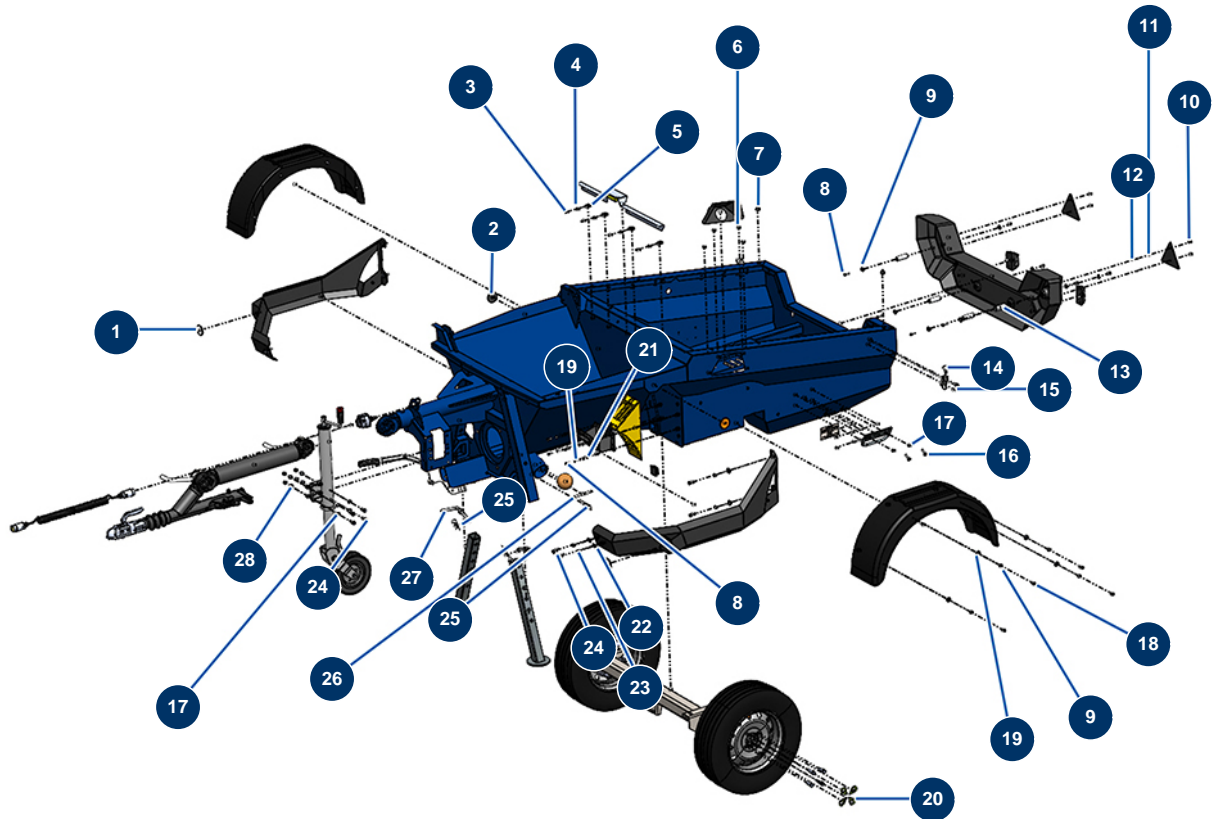


## Fließestrichmaschine X-PRO D200 - stage V 36 kW - Schrauben für Fahrgestell



### Détails des pièces

Pos.	Référence	Désignation
1	12362	Runder & weißer Reflektor - CP 60
2	12361	Runder & orangefarbener Reflektor - CP 60
3	14218	THEF-Edelstahlschraube 6 x 25
4	80268	Federringscheibe ø 6 - CP 60
5	30291	Große Unterlegscheibe ø 6
6	11145	Zylindrische Linsenkopfschraube 6 x 16 Edelstahl
7	14216	Kegelförmiges Widerlager ø 20 x 24 M6
8	30273	THEF-Schraube 8 x 20
8	30273	THEF-Schraube 8 x 20
9	30292	Große Unterlegscheibe ø 8 Edelstahl
9	30292	Große Unterlegscheibe ø 8 Edelstahl
10	20290	Zylinderkopfschraube 5 x 20 10.9
11	70085	Schmale Unterlegscheibe ø 5

Pos.	Référence	Désignation
12	11880	Mutter M 5 Nylstop
13	M10786LP	13
14	20238	
15	20392	
16	30258	THEF-Schraube 10 x 30
17	30280	Schmale Unterlegscheibe ø 10 Edelstahl
17	30280	Schmale Unterlegscheibe ø 10 Edelstahl
18	11544	THEF-Schraube 8 x 25
19	80269	Federringscheibe ø 8
19	80269	Federringscheibe ø 8
20	14645	
21	30256	Schmale Unterlegscheibe ø 8 Edelstahl
22	30293	Große Unterlegscheibe ø 10 Edelstahl
23	80270	Federringscheibe ø 10
24	30258	THEF-Schraube 10 x 30
24	30258	THEF-Schraube 10 x 30
25	20046	Stift R 4 mm
25	20046	Stift R 4 mm
26	20060	Achse Ablaufspund X-PRO-Maschine
27	20236	
28	60013	Mutter M 10 Nylstop