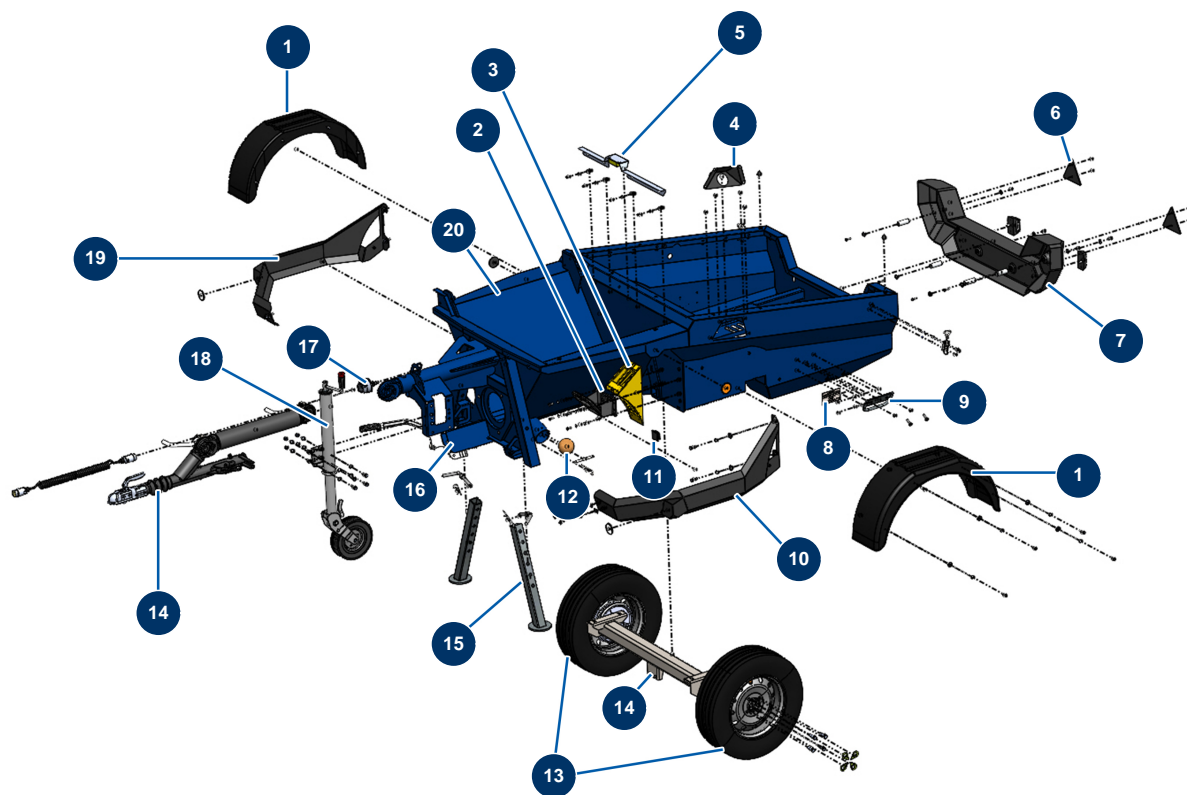


Machine à chape liquide X-PRO D200 - stage V 36 kW - Châssis



Détails des pièces

Pos.	Référence	Désignation
1	20212	Garde-boue plastique X-PRO D200 et X-SCREED
1	20212	Garde-boue plastique X-PRO D200 et X-SCREED
2	20214	Support cale roue noir X-PRO
3	20213	Cale roue plastique jaune X-PRO D140
4	C23221	4
5	C23222	5
6	12360	Catadioptre triangulaire & rouge
7	20238	Bouclier arrière plastique ABS X-PRO D200
8	20392	Plaque caractéristique EMPC 120 x 70
9	C20976	Support d'amarrage châssis CP 60 version 7.13
10	C23101	10
11	12665	Embout plastique tube 50 x 50 mm
12	20048	Balle nettoyage ø 100

Pos.	Référence	Désignation
13	20237	Roue pneumatique 165R13 98x4 X-PRO D200
14	20288	Essieu avec frein + timonerie complète X-PRO D200
14	20288	Essieu avec frein + timonerie complète X-PRO D200
15	C23023	15
16	C23223	16
17	14913	Socle femelle plastique 13 broches éclairage - CP 60
18	14171	Roue jockey automatique 500 Kg version rallongée - CP 90 & 120
19	C23102	19
20	C23114	20