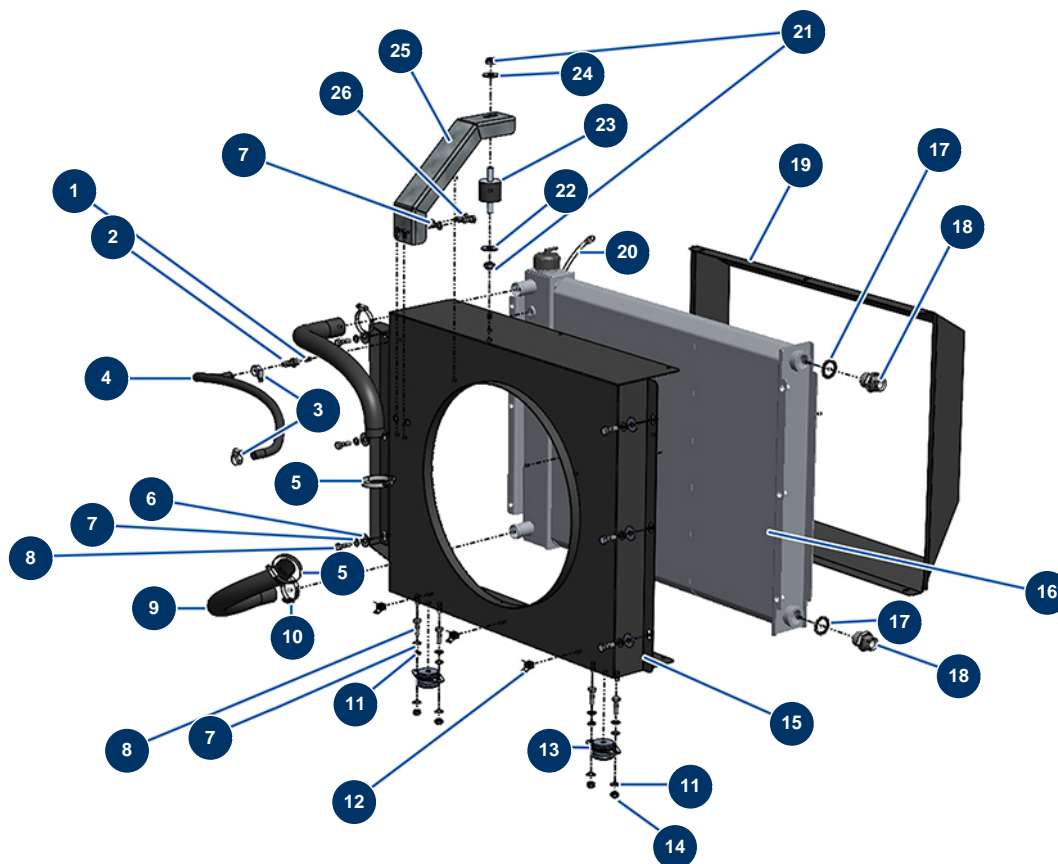


Machine à chape liquide X-PRO D200 - stage V 36 kW - Radiateur



Détails des pièces

Pos.	Référence	Désignation
1	20406	Manchon de réduction radiateur 1,5 mm D200
2	80094	Raccord fileté 1/4" cannelé ø 10
3	20247	Collier 8-16 mm
4	20409	Durite liquide refroidissement ø 8 x 15 au mètre
5	20393	Collier de serrage à vis sans fin 32-50 mm
5	20393	Collier de serrage à vis sans fin 32-50 mm
6	30292	Rondelle large ø 8 inox
7	80269	Rondelle grower ø 8
7	80269	Rondelle grower ø 8
7	80269	Rondelle grower ø 8
8	11544	Vis THEF 8 x 25
8	11544	Vis THEF 8 x 25
9	20248	Tuyau eau radiateur 28 x 37 mm

Pos.	Référence	Désignation
10	20242	Collier 25-40 mm
11	30256	Rondelle étroite ø 8 inox
11	30256	Rondelle étroite ø 8 inox
12	80197	Support collier sarel
13	20536	Support Cone 02 pour radiateur X-PRO D200
14	90127	Ecrou M 8 nylstop
15	C23109	15
16	20169	Radiateur moteur/huile hydraulique RL X-PRO D200
17	12573	Joint acier pour vis creuse à lèvre 3/4"
17	12573	Joint acier pour vis creuse à lèvre 3/4"
18	90774	Mamelon HP 3/4" MâleD x 3/4" MâleD
18	90774	Mamelon HP 3/4" MâleD x 3/4" MâleD
19	C23108	19
20	90541	Tuyau air cristal ø 6 au mètre
21	60013	Ecrou M 10 nylstop
22	30280	Rondelle étroite ø 10 inox
23	20681	Silentbloc ø 40 x 35 M-M10
24	30293	Rondelle large ø 10 inox
25	C23107	25
26	30273	Vis THEF 8 x 20