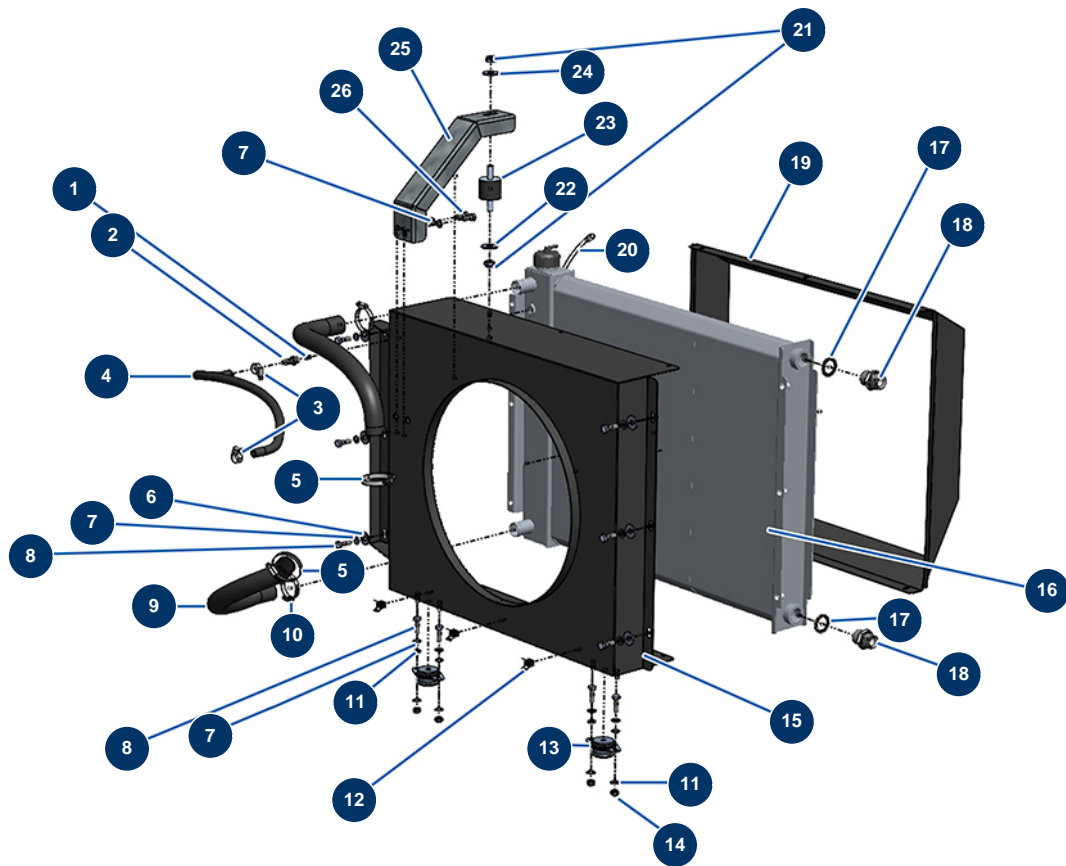


Fließstrichmaschine X-PRO D200 - stage V 36 kW - Kühler



Détails des pièces

Pos.	Référence	Désignation
1	20406	
2	80094	Gewindeanschluss 1/4" geriffelt ø 10
3	20247	Schelle 8-16 mm
4	20409	Kühlmittelzuführschlauch ø 8 x 15 pro Meter
5	20393	
5	20393	
6	30292	Große Unterlegscheibe ø 8 Edelstahl
7	80269	Federringscheibe ø 8
7	80269	Federringscheibe ø 8
7	80269	Federringscheibe ø 8
8	11544	THEF-Schraube 8 x 25
8	11544	THEF-Schraube 8 x 25
9	20248	

Pos.	Référence	Désignation
10	20242	Schelle 25-40 mm
11	30256	Schmale Unterlegscheibe ø 8 Edelstahl
11	30256	Schmale Unterlegscheibe ø 8 Edelstahl
12	80197	Halterung Halskette Sarel
13	20536	
14	90127	Mutter M 8 Nylstop
15	C23109	15
16	20169	Motorkühler/Hydrauliköl RL X-PRO D200
17	12573	Stahldichtung für die Lippenhohlschraube 3/4"
17	12573	Stahldichtung für die Lippenhohlschraube 3/4"
18	90774	Hochdrucknippel 3/4" Männlich D x 3/4" Männlich D
18	90774	Hochdrucknippel 3/4" Männlich D x 3/4" Männlich D
19	C23108	19
20	90541	Luftschlauch Kristall ø 6 am Meter
21	60013	Mutter M 10 Nylstop
22	30280	Schmale Unterlegscheibe ø 10 Edelstahl
23	20681	Silentblock ø 40 x 35 M-M10
24	30293	Große Unterlegscheibe ø 10 Edelstahl
25	C23107	25
26	30273	THEF-Schraube 8 x 20