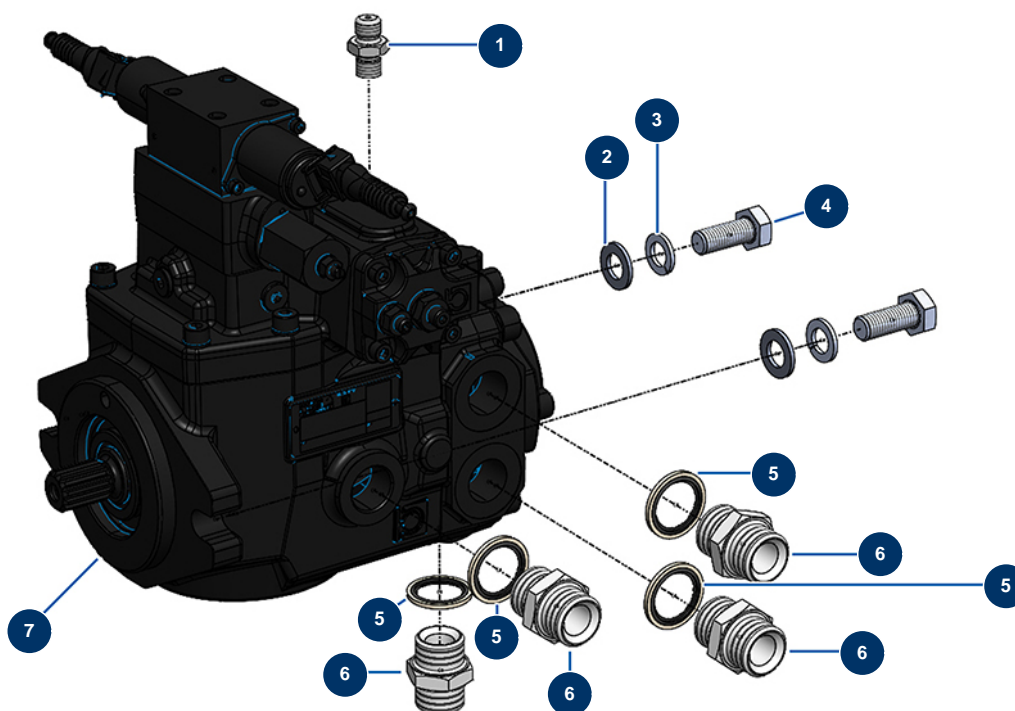


Machine à chape liquide X-PRO D200 - stage V 36 kW - Pompe hydraulique 37cc



Détails des pièces

Pos.	Référence	Désignation
1	20123	Raccord HP 1/4" MâleD x prise pression M16x200
2	30286	Rondelle étroite ø 14 inox
3	20293	Rondelle grower 127 ø 14
4	20292	Vis THEF 961 14/150 x 35
5	12573	Joint acier pour vis creuse à lèvres 3/4"
5	12573	Joint acier pour vis creuse à lèvres 3/4"
5	12573	Joint acier pour vis creuse à lèvres 3/4"
5	12573	Joint acier pour vis creuse à lèvres 3/4"
6	90774	Mamelon HP 3/4" MâleD x 3/4" MâleD
6	90774	Mamelon HP 3/4" MâleD x 3/4" MâleD
6	90774	Mamelon HP 3/4" MâleD x 3/4" MâleD
6	90774	Mamelon HP 3/4" MâleD x 3/4" MâleD
7	20475	Pompe hydraulique à cylindrée variable 0-50 cc avec commande proportionnelle 12V