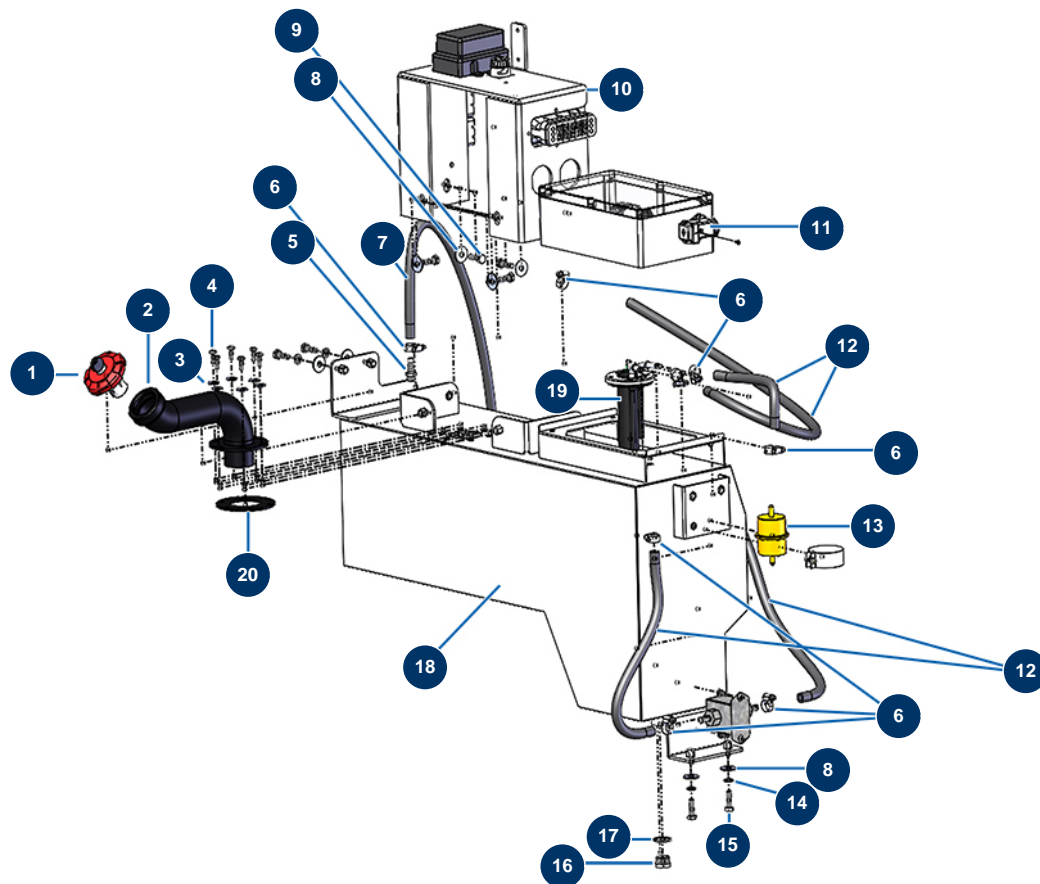


Machine à chape liquide X-PRO D200 - stage V 36 kW - Réservoir carburant



Détails des pièces

Pos.	Référence	Désignation
1	13107	Bouchon réservoir gasoil rouge avec clé - CP 60
2	C23220	2
3	30291	Rondelle large ø 6
4	12069	Vis THEF 6 x 16
5	80094	Raccord fileté 1/4" cannelé ø 10
6	20247	Collier 8-16 mm
6	20247	Collier 8-16 mm
6	20247	Collier 8-16 mm
6	20247	Collier 8-16 mm
7	50021	Tuyau peinture ø 10 x 18 au mètre
8	30292	Rondelle large ø 8 inox
8	30292	Rondelle large ø 8 inox
9	30273	Vis THEF 8 x 20

Pos.	Référence	Désignation
10	C23209	10
11	20585	Tableau électrique complet X-PRO D200
12	20083	Durite gasoil ø 8 x 13 (vendu au mètre)
12	20083	Durite gasoil ø 8 x 13 (vendu au mètre)
13	20667	Filtre à carburant en ligne pour moteur KDI
14	80269	Rondelle grower ø 8
15	11544	Vis THEF 8 x 25
16	90239	Bouchon BP 1/2" mâle
17	91032	Joint acier pour vis creuse à lèvres 1/2"
18	C23113	18
19	20241	Jauge niveau gasoil longueur 350 mm - X-PRO D
20	20632	Joint goulotte carburant X-PRO D200 & X-SCREED