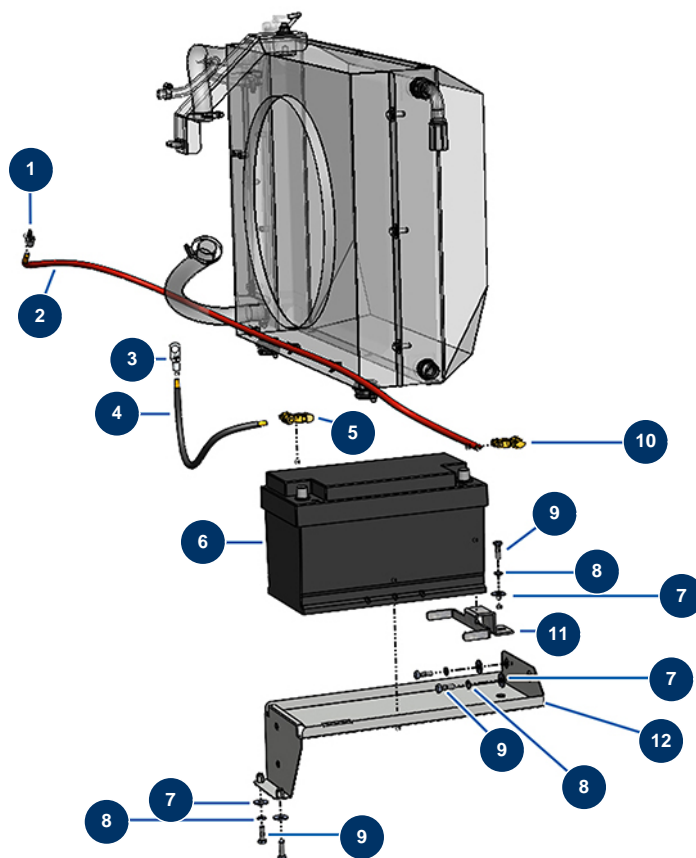


Machine à chape liquide X-PRO D200 - stage V 36 kW - Batterie



Détails des pièces

Pos.	Référence	Désignation
1	20249	Cosse à souder sur fil 35 mm ² percée ø 8
2	20233	Câble batterie rouge 35 mm ² au mètre
3	20250	Cosse à souder sur fil 35 mm ² percée ø 12
4	20234	Câble batterie noir 35 mm ² au mètre
5	14573	Cosse batterie serrage automatique - bleu
6	20257	Batterie 110 Ah (+D)
7	30292	Rondelle large ø 8 inox
7	30292	Rondelle large ø 8 inox
7	30292	Rondelle large ø 8 inox
8	80269	Rondelle grower ø 8
8	80269	Rondelle grower ø 8
8	80269	Rondelle grower ø 8
9	11544	Vis THEF 8 x 25

Pos.	Référence	Désignation
9	11544	Vis THEF 8 x 25
9	11544	Vis THEF 8 x 25
10	14572	Cosse batterie serrage automatique + rouge
11	C23248	11
12	C23207	12