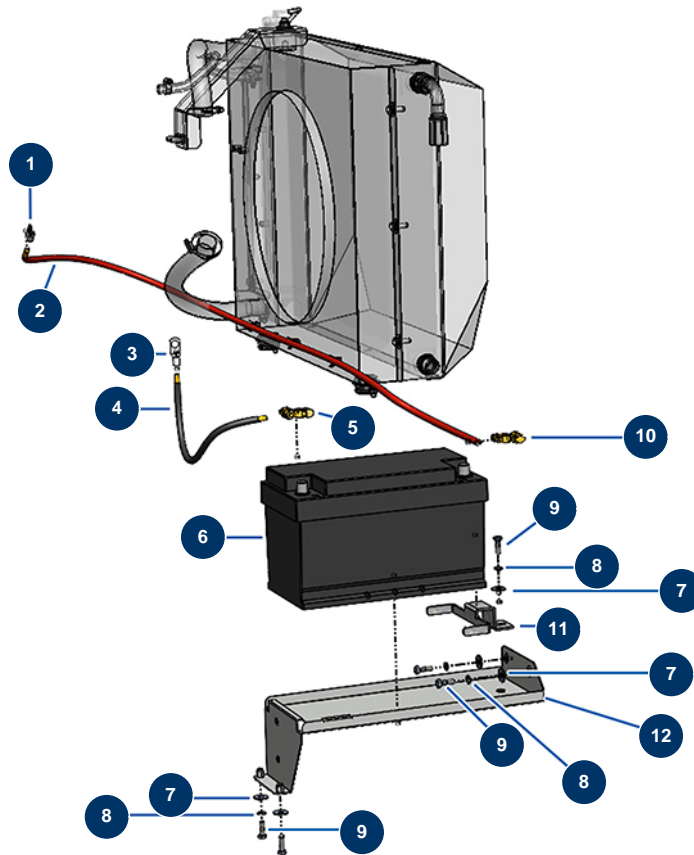


## Fließestrichmaschine X-PRO D200 - stage V 36 kW - Batterie



### Détails des pièces

Pos.	Référence	Désignation
1	20249	Lötöse an Draht 35 mm <sup>2</sup> durchbohrt ø 8
2	20233	Batteriekabel rot 35 mm <sup>2</sup> pro Meter
3	20250	Lötöse an Draht 35 mm <sup>2</sup> durchbohrt ø 12
4	20234	Batteriekabel schwarz 35 mm <sup>2</sup> pro Meter
5	14573	Batteriekabelschuh automatischer Verschluss - blau
6	20257	Batterie 110 Ah (+D)
7	30292	Große Unterlegscheibe ø 8 Edelstahl
7	30292	Große Unterlegscheibe ø 8 Edelstahl
7	30292	Große Unterlegscheibe ø 8 Edelstahl
8	80269	Federringscheibe ø 8
8	80269	Federringscheibe ø 8
8	80269	Federringscheibe ø 8
9	11544	THEF-Schraube 8 x 25

Pos.	Référence	Désignation
9	11544	THEF-Schraube 8 x 25
9	11544	THEF-Schraube 8 x 25
10	14572	Batteriekabelschuh automatischer Verschluss + rot
11	C23248	11
12	C23207	12