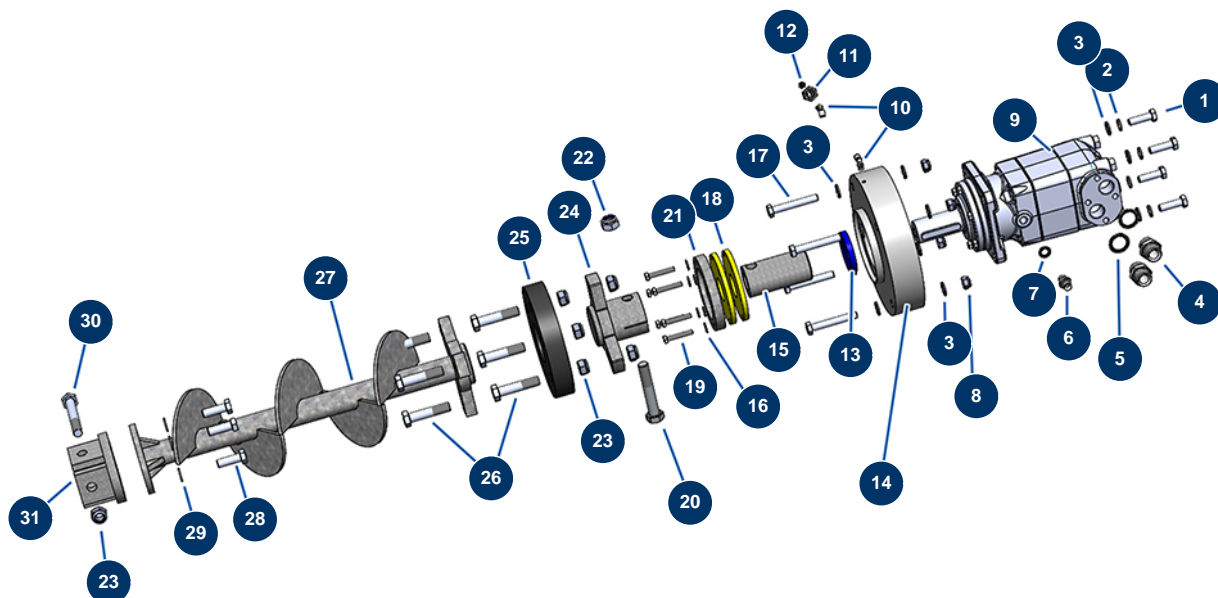


Machine à chape liquide X-PRO D200 - stage V 36 kW - Transmission



Détails des pièces

Pos.	Référence	Désignation
1	12928	Vis THEF 12 x 40
2	12462	Rondelle grower ø 12
3	30281	Rondelle étroite ø 12 inox
3	30281	Rondelle étroite ø 12 inox
3	30281	Rondelle étroite ø 12 inox
4	90774	Mamelon HP 3/4" MâleD x 3/4" MâleD
5	12573	Joint acier pour vis creuse à lèvres 3/4"
6	90703	Mamelon HP 1/4" MâleD x 1/4" MâleD
7	91016	Joint acier pour vis creuse à lèvres 1/4"
8	10051	Ecrou M 12 nylstop
9	20208	Moteur hydraulique OMT 400 X-PRO D200
10	30124	Raccord legris coudé M1/8" ø 6
11	20159	Raccord passe cloison M16/150 x 1/8" F

Pos.	Référence	Désignation
12	20044	Graisser droit 1/8" M
13	20042	Joint spi 55 x 72 x 10
14	20207	Bride moteur hydraulique OMT 250 X-PRO D140
15	20056	Arbre transmission X-PRO 140, 200 & CP 100
16	30256	Rondelle étroite ø 8 inox
17	20047	Vis THPF 12 x 80 acier brut 12.9
18	20058	Joint fond de cuve machine X-PRO
19	11798	Vis THEF 8 x 45
20	20040	Vis THPF 18 x 100
21	20059	Bride à joint machine X-PRO
22	20039	Ecrou M 18 nylstop
23	90491	Ecrou M 16 nylstop
23	90491	Ecrou M 16 nylstop
24	20180	Accouplement moteur/arbre transmission X-PRO D200
25	14843	Flector arbre transmission - X-PRO D200
26	20369	Vis THEF 16 x 70 REMPLACE PAR 12872
27	20179	Arbre transmission fond de cuve X-PRO D200
28	20263	Vis THEF 14 x 25
29	20293	Rondelle grower 127 ø 14
30	20673	Vis DIN 6914 16 x 110
31	20181	Accouplement rotor/arbre transmission X-PRO D200