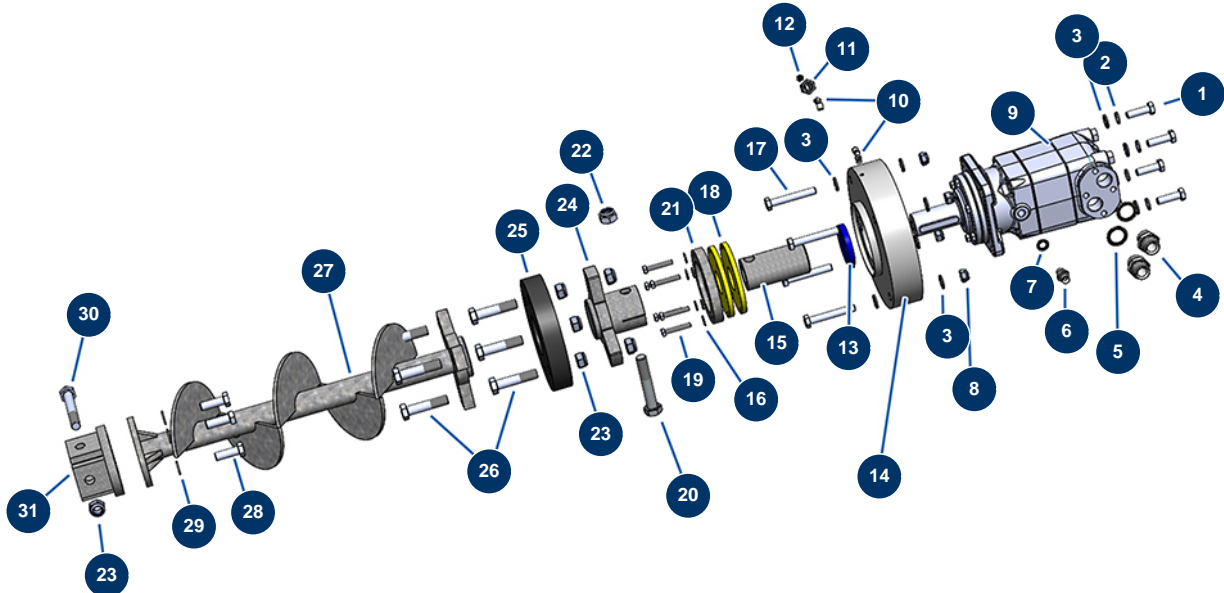


Fließstrichmaschine X-PRO D200 - stage V 36 kW - Getriebe



Détails des pièces

Pos.	Référence	Désignation
1	12928	THEF-Schraube 12 x 40
2	12462	Federringscheibe ø 12
3	30281	Schmale Unterlegscheibe ø 12 Edelstahl
3	30281	Schmale Unterlegscheibe ø 12 Edelstahl
3	30281	Schmale Unterlegscheibe ø 12 Edelstahl
4	90774	Hochdrucknippel 3/4" Männlich D x 3/4" Männlich D
5	12573	Stahldichtung für die Lippenhohlschraube 3/4"
6	90703	Hochdrucknippel 1/4" Männlich D x 1/4" Männlich D
7	91016	Stahldichtung für die Lippenhohlschraube 1/4"
8	10051	Mutter M 12 Nylstop
9	20208	Hydraulikmotor OMT 400 X-PRO D200
10	30124	Verbinder grau abgewinkelt M1/8" ø 6
11	20159	Schottanschluss M16/150 x 1/8" F

Pos.	Référence	Désignation
12	20044	Schmiernippel gerade 1/8" M
13	20042	Spi-Dichtung 55 x 72 x 10
14	20207	Hydraulikmotorflansch OMT 250 X-PRO D140
15	20056	Getriebewelle X-PRO 140, 200 & CP 100
16	30256	Schmale Unterlegscheibe ø 8 Edelstahl
17	20047	THPF-Schraube 12 x 80 Rohstahl 12.9
18	20058	Behälterbodendichtung Maschine X-PRO
19	11798	THEF-Schraube 8 x 45
20	20040	THPF-Schraube 18 x 100
21	20059	Flansch Maschine X-PRO
22	20039	Mutter M 18 Nylstop
23	90491	Mutter M 16 Nylstop
23	90491	Mutter M 16 Nylstop
24	20180	Motorkupplung/Getriebewelle Trichter - X-PRO D200
25	14843	Gelenscheibe Antriebswelle - X-PRO D200
26	20369	THEF-Schraube 16 x 70
27	20179	Getriebewelle Tankboden X-PRO D200
28	20263	THEF-Schraube 14 x 25
29	20293	Federringscheibe 127 ø 14
30	20673	Schraube DIN 6914 16 x 110
31	20181	Rotorkupplung/Getriebewelle X-PRO D200