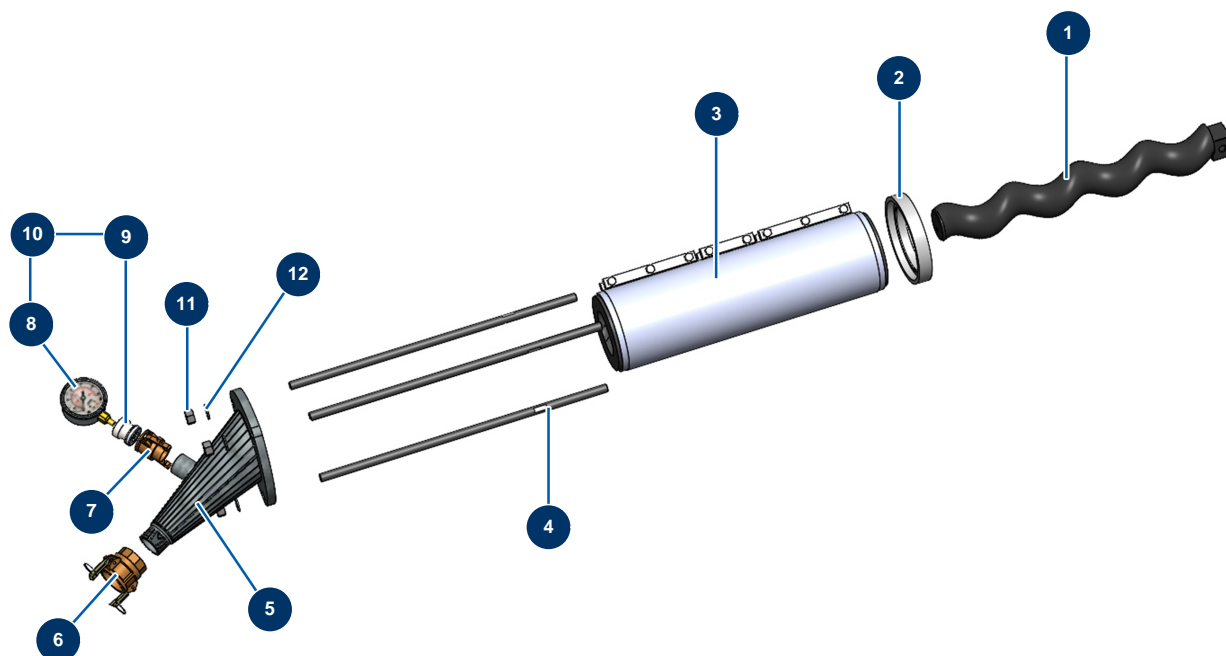


Machine à chape liquide X-PRO D200 - stage V 36 kW - Pompe



Détails des pièces

| Pos. | Référence | Désignation |
|------|--------------|---|
| 1 | MI7009500700 | Rotor pompe MIXER 2L8 tête carrée percée |
| 2 | 20178 | Bride stator 2L8 X-PRO D200 |
| 3 | MI3F00600100 | Stator pompe MIXER 2L8 SX 60SH réglable |
| 4 | M10440 | Tirant fixation 700 mm EUROPRO CP 60 |
| 5 | C23060 | Nez de pompe 2" - 2L8 déporté X-PRO D200 |
| 6 | 12364 | Coupleur à cames acier 2" taraudé 2" - CP 60 |
| 7 | 20070 | Coupleur à cames acier 1"1/4 fileté 1"1/4 |
| 8 | 20154 | Manomètre radial 1/2" conique huile 100 mm - 0 à 60 bar |
| 9 | 20062 | Adaptateur manomètre machine X-PRO |
| 10 | 20173 | Kit manomètre prise de pression X-PRO |
| 11 | 12473 | Ecrou M 20 |
| 12 | 10141 | Rondelle étroite ø 20 inox |