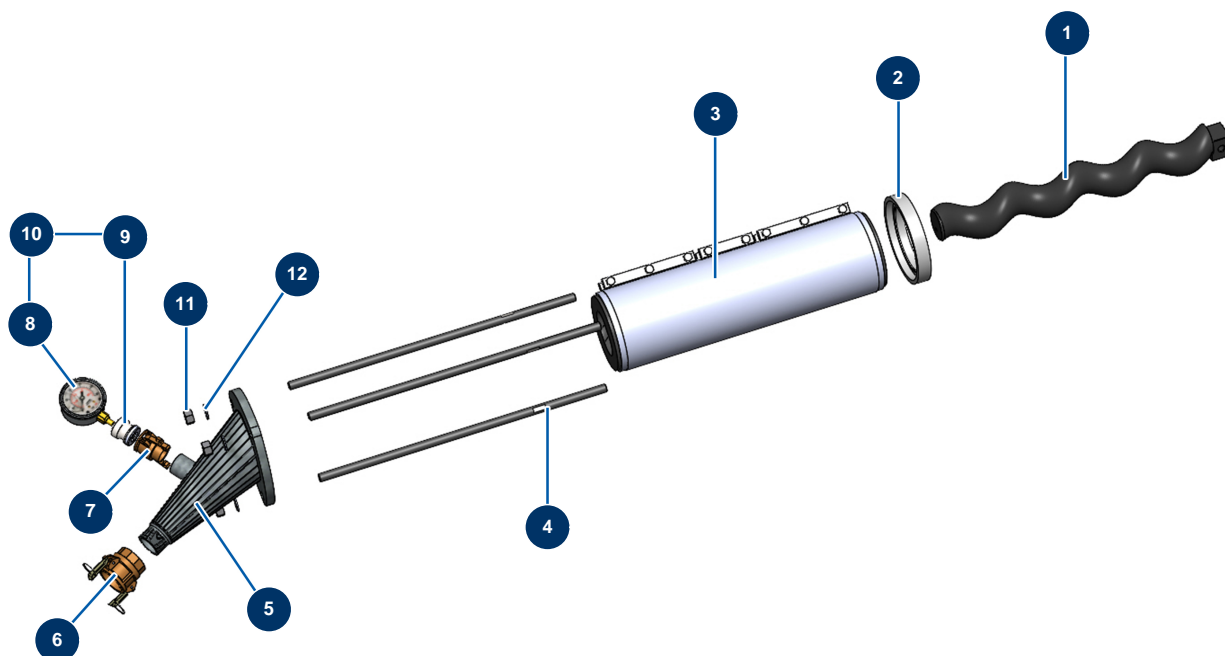


Fließstrichmaschine X-PRO D200 - stage V 36 kW - Pumpe



Détails des pièces

Pos.	Référence	Désignation
1	MI7009500700	Rotorpumppe MIXER 2L8 durchbohrter Vierkantkopf
2	20178	Statorflansch 2L8 X-PRO D200
3	MI3F00600100	Statorpumpe MIXER 2L8 SX 60SH regulierbar
4	M10440	Fixierbügel 700 mm EUROPRO CP 60
5	C23060	
6	12364	Nockenkupplung Stahl 2" Innengewinde 2" - CP 60
7	20070	Nockenkupplung Stahl 1"1/4 Außengewinde 1"1/4
8	20154	Radialmanometer 1/2" konisch Öl 100 mm - 0 bis 60 bar
9	20062	Adapter Manometer Maschine X-PRO
10	20173	Manometer-Kit Druckaufnahme X-PRO
11	12473	Mutter M 20
12	10141	Schmale Unterlegscheibe ø 20 Edelstahl