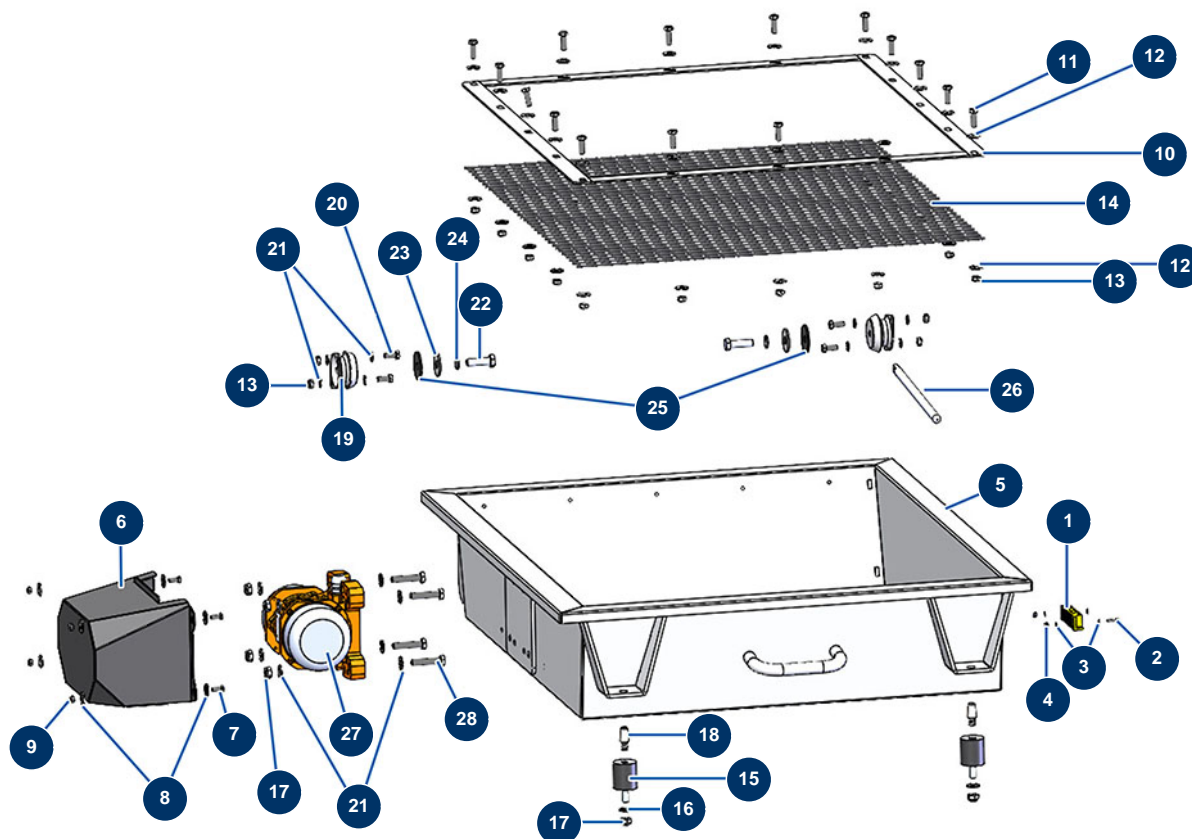


## Machine à chape liquide X-PRO D200 - stage V 36 kW - Tamis vibrant



### Détails des pièces

Pos.	Référence	Désignation
1	12980	Capteur sécurité grille trémie & malaxeur - CP 60
2	90137	Vis tête cylindrique 4 x 16
3	30267	Rondelle étroite ø 4 inox
4	30266	Ecrou M 4 nylstop
5	C23020	5
6	C22874	6
7	12069	Vis THEF 6 x 16
8	70087	Rondelle étroite ø 6 inox
9	14217	Ecrou M 6 nylstop inox
10	C23022	Cadre d'appui grille tamis vibrant X-PRO D140/200
11	30205	Vis THEF 8 x 30
12	30292	Rondelle large ø 8 inox
12	30292	Rondelle large ø 8 inox

Pos.	Référence	Désignation
13	13980	Ecrou M 8 nylstop inox
13	13980	Ecrou M 8 nylstop inox
14	C23249	Grille treillis ondulé 20 x 20 x ø5 châssis X-PRO D200
15	20172	Silentbloc ø 40 x 45 M-F10
16	30280	Rondelle étroite ø 10 inox
17	13981	Ecrou M 10 nylstop inox
17	13981	Ecrou M 10 nylstop inox
18	20052	Plot conique 24 x 12/16 mm M10
19	20230	Silentbloc platine moteur+tamis X-PRO D
20	30273	Vis THEF 8 x 20
21	30256	Rondelle étroite ø 8 inox
21	30256	Rondelle étroite ø 8 inox
22	12928	Vis THEF 12 x 40
23	30281	Rondelle étroite ø 12 inox
24	12462	Rondelle grower ø 12
25	20714	25
26	20705	26
27	20075	Vibrateur seul 12VDC MVE200/3N
28	30260	Vis THEF 10 x 50