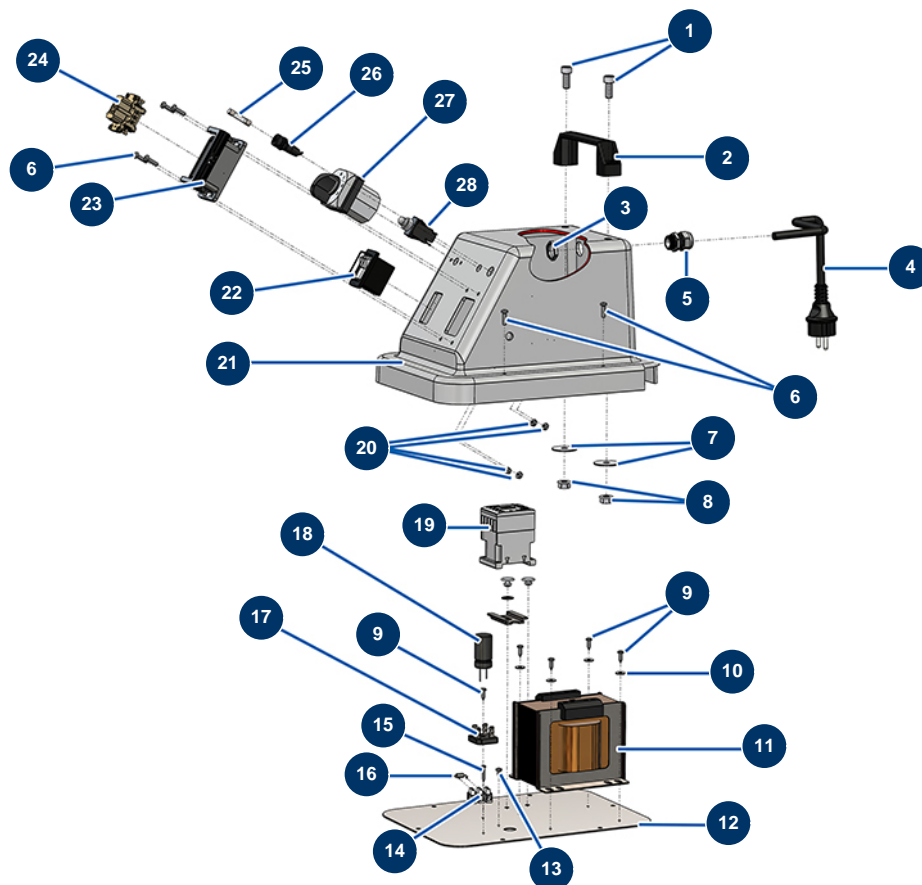


Talocheuse électrique TALOCH'PRO 400 230V - Groupe électrique



Détails des pièces

| Pos. | Référence | Désignation |
|------|--------------|---|
| 1 | MI3T02601010 | 1 |
| 2 | MI3M00500114 | Poignée de levage |
| 3 | MI3C04205103 | 3 |
| 4 | MI3M00501200 | SCHUKO fiche avec câble d'alimentation talocheuse VERTIGO |
| 5 | MI3C04200211 | Presse étoupe étanche PG 11 |
| 6 | MI3T02601109 | 6 |
| 6 | MI3T02601109 | 6 |
| 7 | MI3T02200201 | 7 |
| 8 | MI3T01401103 | 8 |
| 9 | MI3T2601403 | 9 |
| 9 | MI3T2601403 | 9 |
| 10 | MI3T02200205 | 10 |
| 11 | MI3C00502025 | Transformateur de talocheuse VERTIGO 3 vitesses |

| Pos. | Référence | Désignation |
|------|--------------|---|
| 12 | MI4902020000 | Plaque inférieure galvanisée |
| 13 | MI3T02601402 | 13 |
| 14 | MI3C00130110 | 14 |
| 15 | MI3T02601405 | 15 |
| 16 | MI3M00302901 | Diode pour talocheuse VERTIGO 1N54 |
| 17 | MI3M00500108 | Pont de diodes 25A talocheuse VERTIGO |
| 18 | MI3C04302001 | Condensateur 50V 4700MF TALOCH 3 vitesses |
| 19 | MI3C00700117 | Contacteur à bobine 4 KW 24V AC |
| 20 | MI3T01401104 | 20 |
| 21 | MI3M00500405 | Couverture demi-coquille talocheuse VERTIGO |
| 22 | MI3M00500111 | Interrupteur ON/OFF TALOCH' PRO |
| 23 | MI3C02800503 | Embase 6 pôles TCHI 06 L |
| 24 | MI3C02700300 | Insert femelle 6P 16A |
| 25 | MI3C05001200 | Fusible 3,15A talocheuse VERTIGO |
| 26 | MI3C05050900 | Porte-fusible P4000 talocheuse VERTIGO |
| 27 | MI3M00300403 | Commutateur graduel talocheuse VERTIGO |
| 28 | MI3C00800800 | Thermoprotecteur taloch VERTIGO |