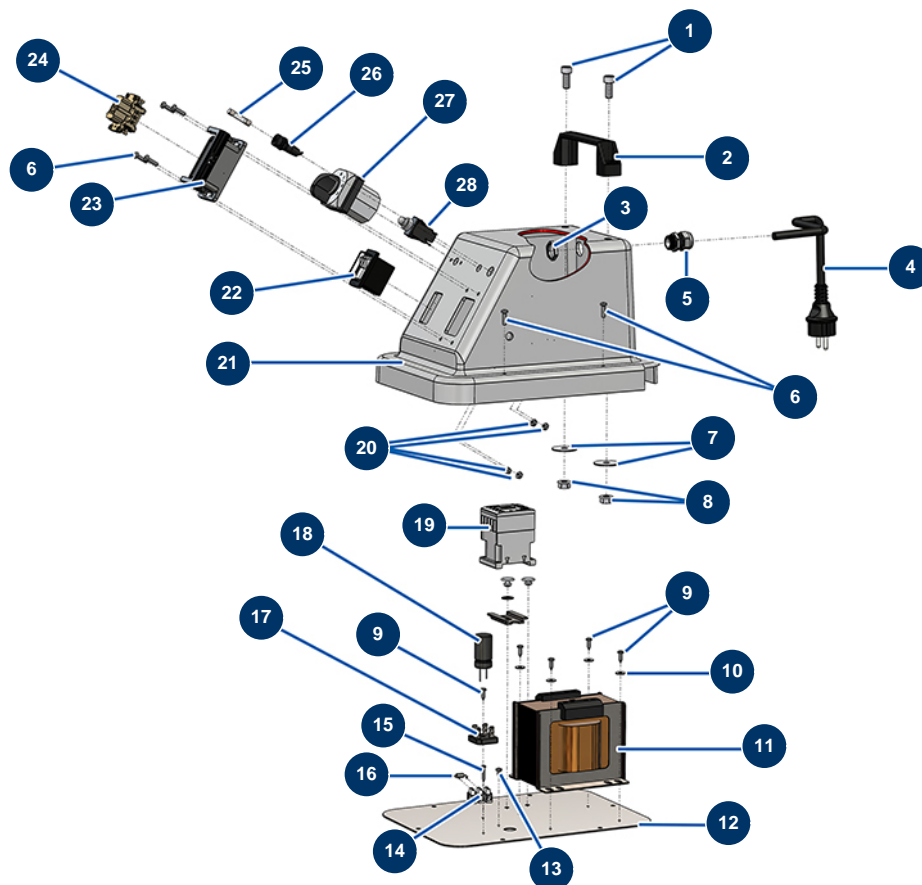


Elektrischer Glätter TALOCH'PRO 400 230V - Elektrische Gruppe



Détails des pièces

Pos.	Référence	Désignation
1	MI3T02601010	1
2	MI3M00500114	Hebegriff
3	MI3C04205103	3
4	MI3M00501200	Schuko-Stecker + Netzkabel Glättmaschine VERTIGO
5	MI3C04200211	Stopfbüchse PG11
6	MI3T02601109	6
6	MI3T02601109	6
7	MI3T02200201	7
8	MI3T01401103	8
9	MI3T2601403	9
9	MI3T2601403	9
10	MI3T02200205	10
11	MI3C00502025	Transformator Glättmaschine VERTIGO 3 Geschwindigkeiten

Pos.	Référence	Désignation
12	MI4902020000	Bodenplatte verzinkt
13	MI3T02601402	13
14	MI3C00130110	14
15	MI3T02601405	15
16	MI3M00302901	Diode für Glättmaschine VERTIGO 1N54
17	MI3M00500108	Diodenbrücke 25A Glättmaschine VERTIGO
18	MI3C04302001	Kondensator 50V 4700MF VERTIGO 3-FACH
19	MI3C00700117	Spulenschütz 4 KW 24V AC
20	MI3T01401104	20
21	MI3M00500405	Deckel Halbschale Glättmaschine VERTIGO
22	MI3M00500111	EIN/AUS-Schalter TALOCH' PRO
23	MI3C02800503	Einbaugehäuse 6-polig TCHI 06 L
24	MI3C02700300	Weiblicher Einsatz 6P 16A
25	MI3C05001200	Sicherung 3,15A Glättmaschine VERTIGO
26	MI3C05050900	Sicherungshalter P4000 Glättmaschine VERTIGO
27	MI3M00300403	Allmählicher Schalter Glättmaschine VERTIGO
28	MI3C00800800	Thermoschutz Glättmaschine VERTIGO