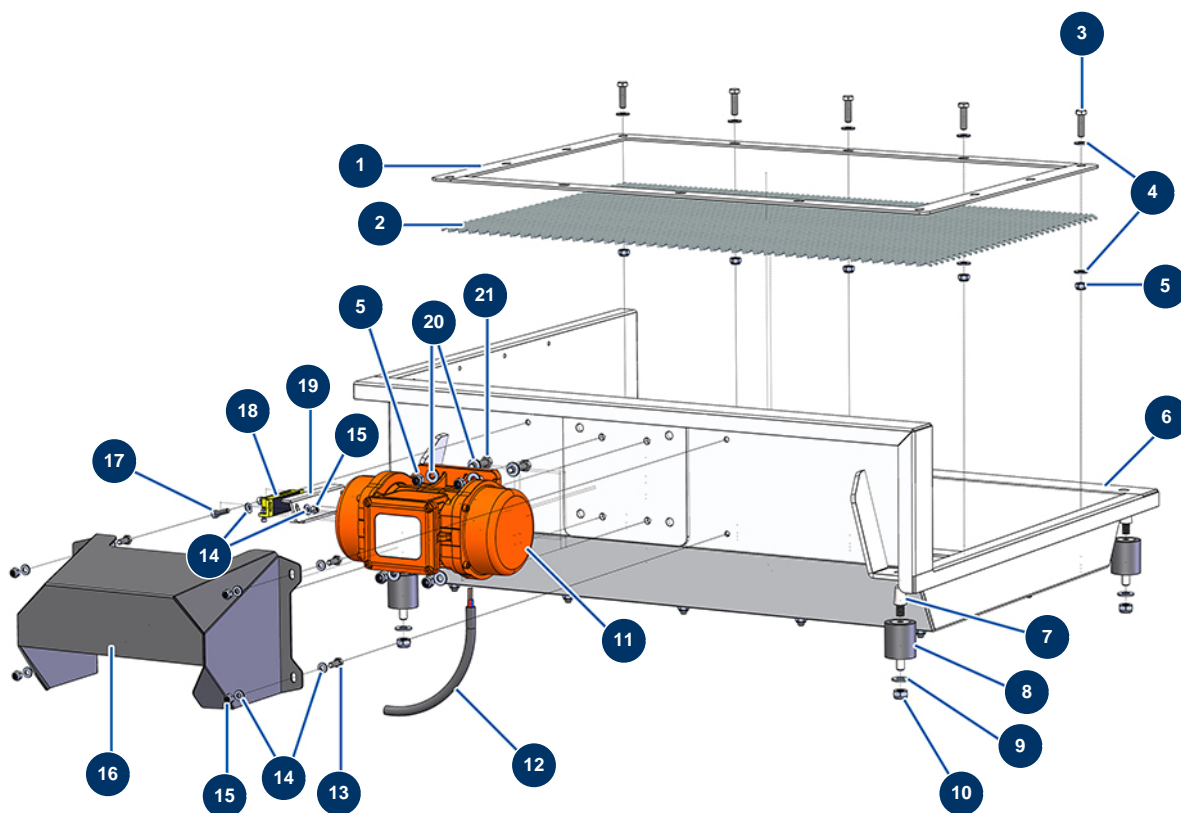


Machine à enduire COMPACT-PRO 55 Tri - Option tamis vibrant



Détails des pièces

Pos.	Référence	Désignation
1	C22873	1
2	C22883	Grille treillis ondulé 12x12x4 châssis X-PRO E
3	30205	Vis THEF 8 x 30
4	30292	Rondelle large ø 8 inox
5	13980	Ecrou M 8 nylstop inox
5	13980	Ecrou M 8 nylstop inox
6	C22872	6
7	20052	Plot conique 24 x 12/16 mm M10
8	20172	Silentbloc ø 40 x 45 M-F10
9	80261	Rondelle moyenne ø 10 inox
10	13981	Ecrou M 10 nylstop inox
11	20024	Vibrateur seul 230/400V MVE200 Triphasé
12	30018	Câble électrique H07RNF 4G1,5 au mètre

Pos.	Référence	Désignation
13	12069	Vis THEF 6 x 16
14	80259	Rondelle moyenne ø 6 inox
14	80259	Rondelle moyenne ø 6 inox
15	14217	Ecrou M 6 nylstop inox
15	14217	Ecrou M 6 nylstop inox
16	C22874	16
17	90996	Vis tête cylindrique 6 x 20 inox
18	12120	Capteur sécurité grille JETMIX, MIXPRO 14, 70 & 100
19	C23008	19
20	80260	Rondelle moyenne ø 8 inox
21	11545	Vis THEF 8 x 35 inox