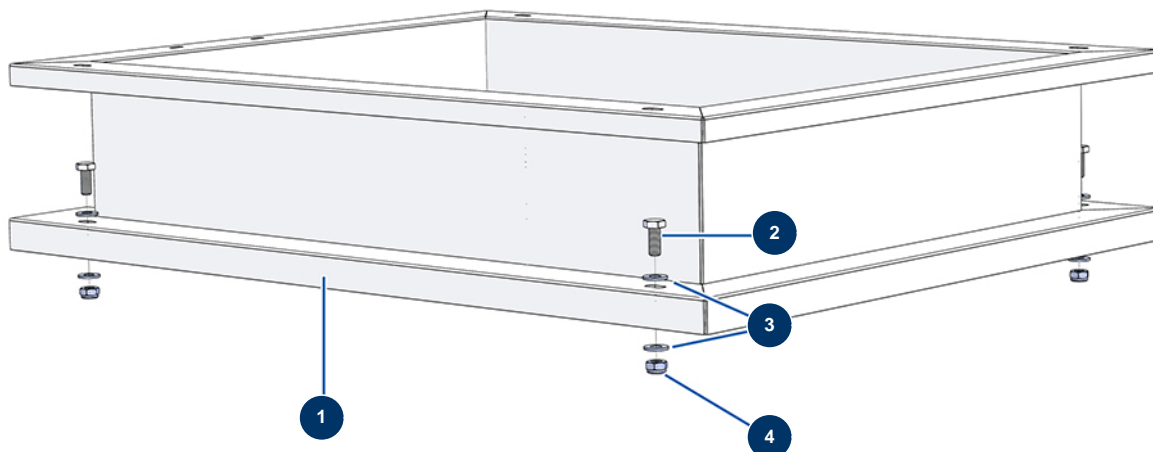


## Beschichtungsmaschine COMPACT-PRO 55 Tri - Option Behältererhöhung



### Détails des pièces

Pos.	Référence	Désignation
1	C22871	1
2	30257	THEF-Schraube 10 x 25
3	80261	Mittlere Unterlegscheibe ø 10 Edelstahl
4	13981	Mutter M 10 Nylstop Inox