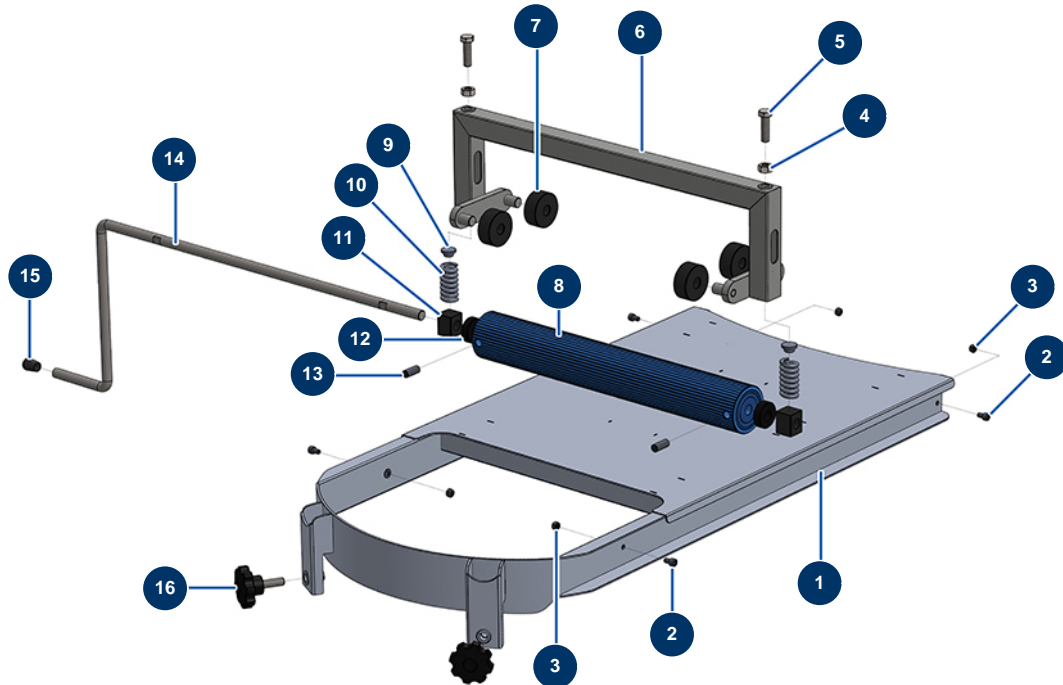


## Vide sac DropPro 30P & JetPro 100-7 à 130-7 - Vue générale



### Détails des pièces

Pos.	Référence	Désignation
1	C21602	1
2	90798	Vis tête cylindrique 6 x 10 - CP 60
2	90798	Vis tête cylindrique 6 x 10 - CP 60
3	20004	Ecrou M 6 nylstop
3	20004	Ecrou M 6 nylstop
4	90453	Ecrou M 10
5	12934	Vis THEF 10 x 35
6	90580	Etrier vide-sac 14 P
7	10056	Roulette vide sac
8	90462	Tambour vide sac 14 P, JETPRO 80 & MPE 300
9	10059	Doigt ressort vide sac
10	10069	Ressort inox vide sac
11	10058	Palier tambour vide sac

Pos.	Référence	Désignation
12	10053	Rondelle entretoise vide sac
13	80689	Vis tête creuse tambour vide sac
14	M10294	Manivelle vide sac JETPRO 80
15	30327	Embout plastique tube rond ø 14 noir
16	12262	Volant plastique M 10 x 30