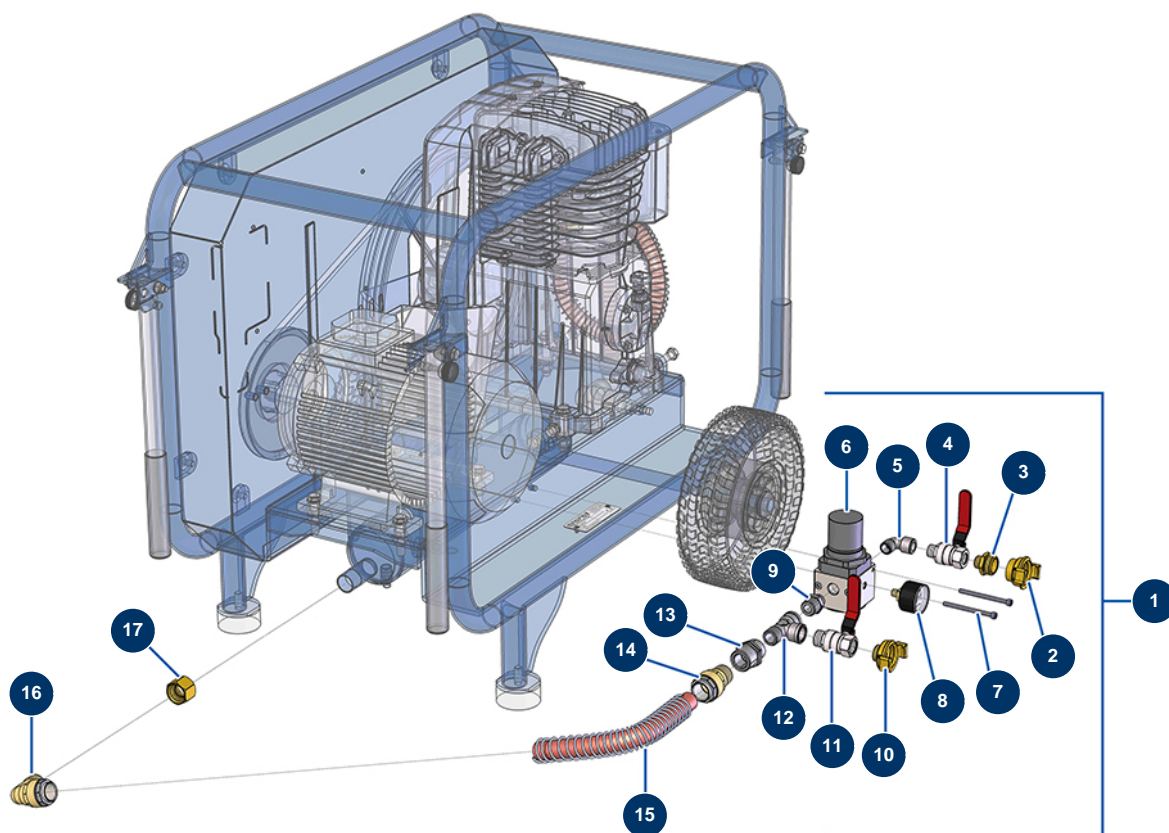


Compresseur EUROPRO 50 TH HONDA démarrage lanceur - Option kit régulateur d'air



Détails des pièces

Pos.	Référence	Désignation
1	14847	Kit régulateur air compresseur thermique
2	12117	Raccord Geka taraudé 3/4"
3	80566	Mamelon BP 3/8" MâleD x 3/4" MâleD
4	90011	Vanne poignée rouge M3/8" x F3/8"
5	30120	Coude BP 90° 3/8" MâleC x 3/8" FemelleD
6	14836	6
7	12447	Vis tête cylindrique 5 x 70
8	80023	Manomètre axial 1/8" conique 40 mm 0 à 10 bar
9	80339	Mamelon BP 3/8" MâleC x 1/2" MâleC
10	13572	Raccord Geka fileté 1/2"
11	90023	Vanne poignée rouge M1/2" x F1/2"
12	12205	Té BP M1/2" x F1/2" x F1/2"
13	10945	Mamelon BP 3/4" FemelleD x 1/2" FemelleD

Pos.	Référence	Désignation
14	11198	Raccord instantané tuyau compresseur E50-3, E100-3
15	10688	Ressort tuyau sortie compresseur E100 acier
16	11383	Raccord instantané coudé 3/4 x 22 pour tuyau compresseur EUROPRO 50-3, 100-3
17	11311	Mamelon BP 3/4" FemelleD x 3/4" FemelleD