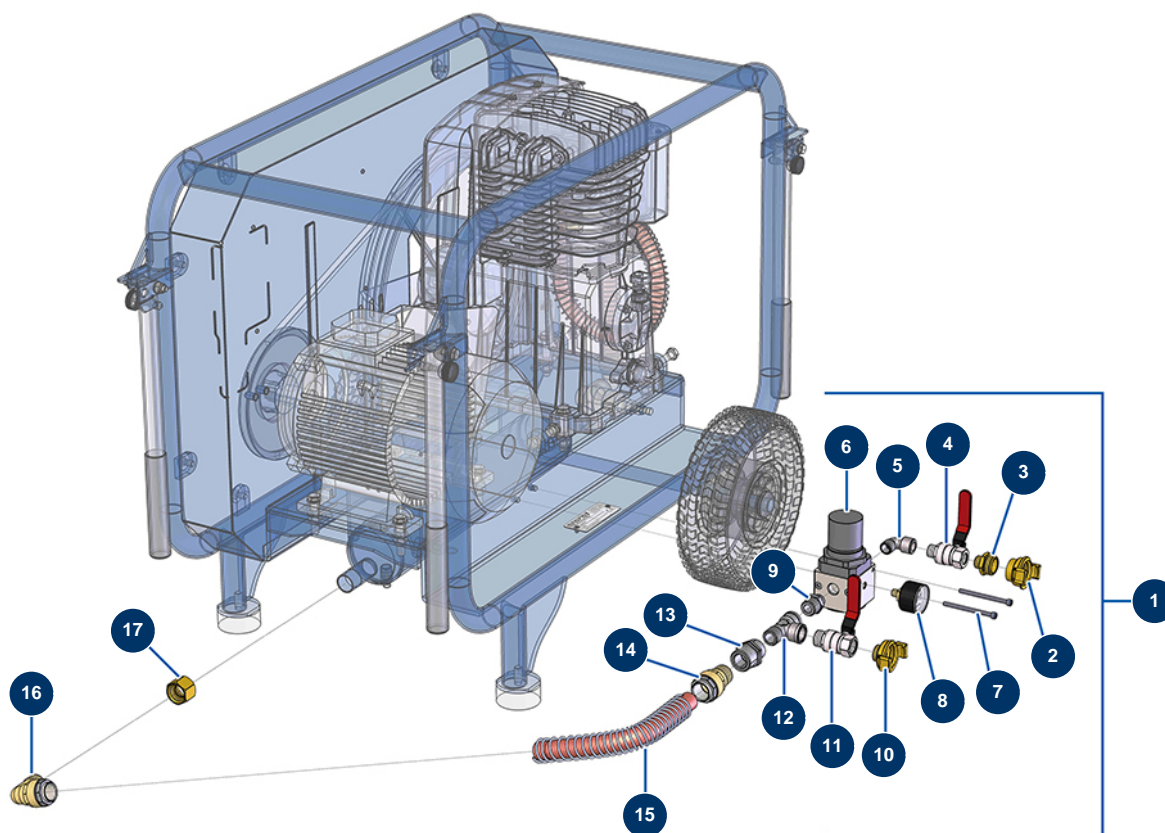


Kompressor EUROPRO 50 TH HONDA mit Rücklaufstarter - Option Kit Luftregler



Détails des pièces

Pos.	Référence	Désignation
1	14847	Luftregler-Kit Thermokompressor
2	12117	Geka-Anschluss mit Innengewinde 3/4"
3	80566	Niederdrucknippel 3/8" Männlich D x 3/4" Männlich D
4	90011	Ventil Griff rot M3/8" x F3/8"
5	30120	Niederdruckbogen 90° 3/8" Männlich C x 3/8" Weiblich D
6	14836	6
7	12447	Zylinderkopfschraube 5 x 70
8	80023	Axialmanometer 1/8" konisch 40 mm 0 mit 10 bar
9	80339	Niederdrucknippel 3/8" Männlich C x 1/2" Männlich C
10	13572	Geka-Anschluss mit Außengewinde 1/2"
11	90023	Ventil Griff rot M1/2" x F1/2"
12	12205	Niederdruck T-Stück M1/2" x F1/2" x F1/2"
13	10945	Niederdrucknippel 3/4" Weiblich D x 1/2" Weiblich D

Pos.	Référence	Désignation
14	11198	Schnellkupplung für EUROPRO 50-3, 100-3 Kompressorschlauch
15	10688	Feder Rohr Auslass Kompressor E100 Stahl
16	11383	Abgewinkelte Schnellkupplung für EUROPRO 50-3, 100-3 Kompressorschlauch
17	11311	Niederdrucknippel 3/4" Weiblich D x 3/4" Weiblich D