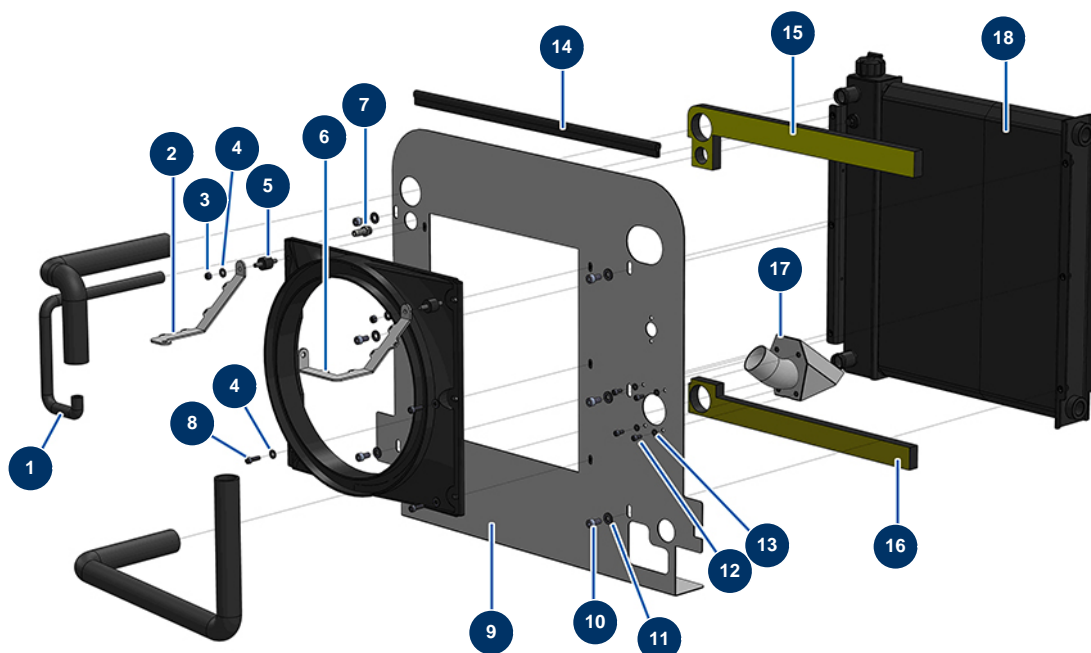


## Machine à enduire X-PRO D60 - Radiateur (à partir de 12/2021)



### Détails des pièces

Pos.	Référence	Désignation
1	13595	Durite liquide refroidissement ø 10 x 17 au mètre - CP 60
2	C23059	Patte de renfort gauche volute radiateur SHELL CP60 2021
3	14217	Ecrou M 6 nylstop inox
4	80259	Rondelle moyenne ø 6 inox
4	80259	Rondelle moyenne ø 6 inox
5	30147	Silentbloc ø 20 x 15 M6 pour Compact-pro 30
6	C23057	Patte de renfort droite volute radiateur SHELL CP60 2021
7	80094	Raccord fileté 1/4" cannelé ø 10
8	90996	Vis tête cylindrique 6 x 20 inox
9	C23052	Cloison échangeur radiateur SHELL CP60 2021
10	90151	Vis tête cylindrique 8 x 10
11	80260	Rondelle moyenne ø 8 inox
12	90161	Vis tête cylindrique 5 x 12 inox

Pos.	Référence	Désignation
13	70085	Rondelle étroite ø 5
14	12301	Joint profil pour étanchéité au mètre
15	14816	Mousse étanchéité haute nouveau radiateur CP 60 & 80
16	14817	Mousse étanchéité basse nouveau radiateur CP 60 & 80
17	C23055	Ecope radiateur SHELL CP60 2021
18	14680	Radiateur moteur/huile hydraulique 2021 - CP 60