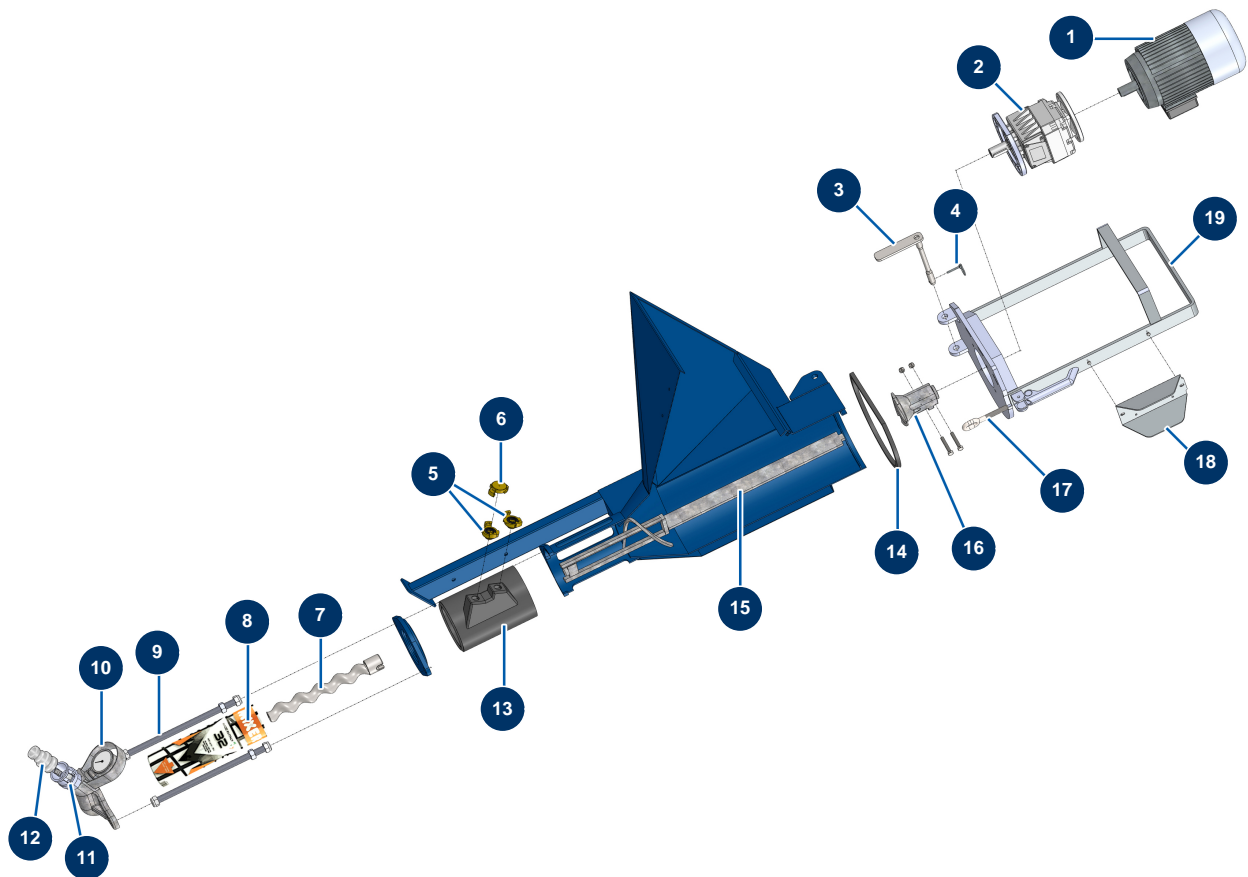


## Machine à malaxage continu MIXPRO 28 - 3 kW Plâtre complète - Groupe malaxage



### Détails des pièces

| Pos. | Référence    | Désignation   |
|------|--------------|---|
| 1    | MI3D00200401 | Moteur électrique 3 kW - T90 - B14 - 2800 trs - 400V  |
| 2    | MI3D00310101 | Réducteur vitesse coaxial - T412A - R8,96 - B14/T90   |
| 3    | MI7018006000 | Axe verrouillage moteur                               |
| 4    | MI3T01200101 | Goupille clips  |
| 5    | 13574        | Raccord Geka fileté 1"                                |
| 6    | MI3A00100401 | Raccord Géka bouchon                                  |
| 7    | MI7009009000 | Rotor pompe MIXER 32                                  |
| 8    | MI3F00510500 | Stator pompe MIXER 32                                 |
| 9    | MI8023003000 | Tirant fixation M16 L = 350 mm + visserie             |
| 10   | MI8012006000 | Nez de pompe complet LIGHT/MOSQUITO/SPRINTER/MIXPRO28 |
| 11   | 11951        | Coupleur à cames acier 1"1/4 taraudé 1"1/4            |
| 12   | MI3A00300401 | Adaptateur acier double ø 25 ø 35                     |
| 13   | MI7021004000 | Chambre malaxage MIXPRO 28                            |

| Pos. | Référence    | Désignation   |
|------|--------------|---|
| 14   | MI3G01000301 | Joint torique   |
| 15   | MI7003020000 | Arbre malaxage MIXPRO 28 & SPRINTER/MOSQUITO                |
| 16   | MI700600650S | Noix entraînement MOSQUITO/PLUS MONO/LIGHT/MIPRO28/MIXPRO30 |
| 17   | MI3T01000400 | Anneau fermeture support moteur                             |
| 18   | MI4906511000 | Protection prise moteur Mixpro 28                           |
| 19   | MI701100300G | Support moteur chambre de malaxage MIXER PLUS et SPRINTER   |