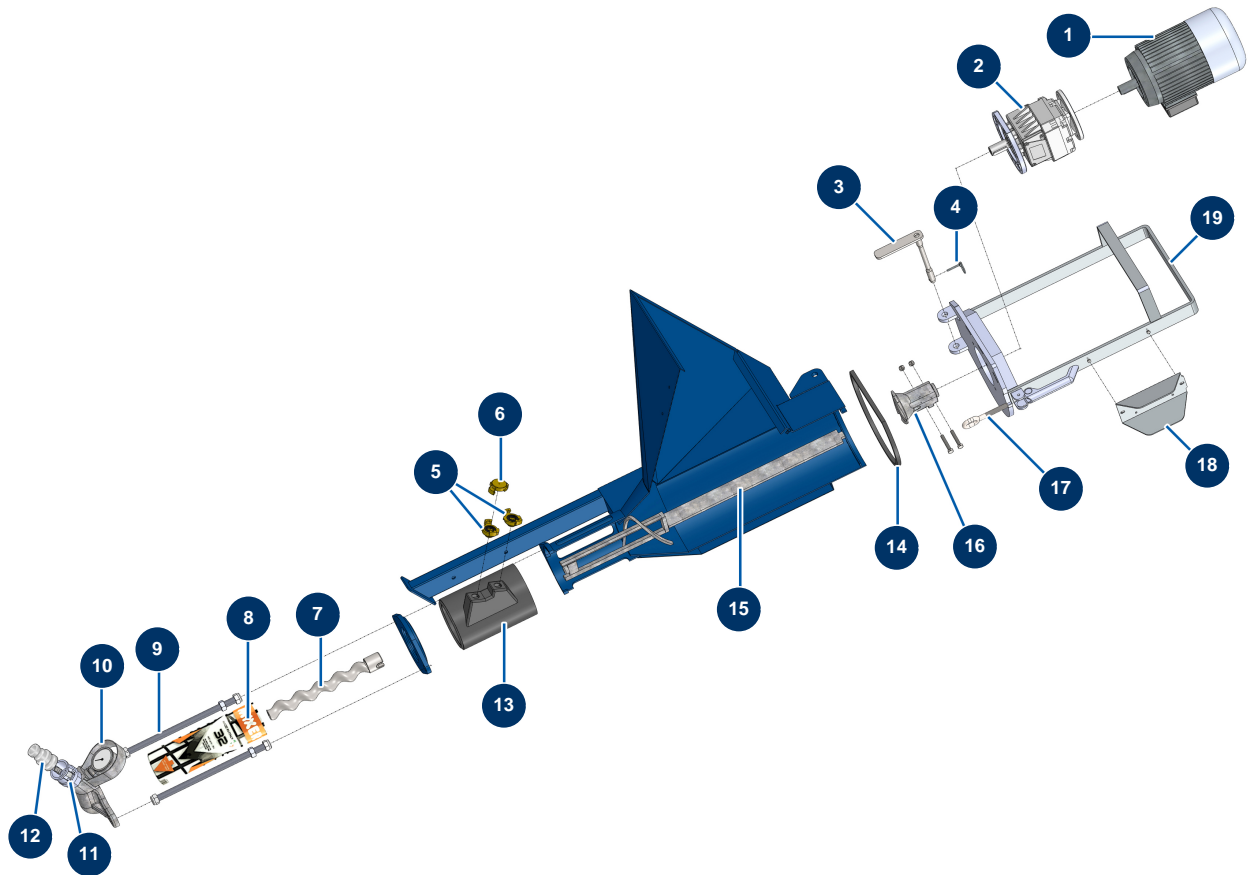


Kontinuierliche Mischmaschine MIXPRO 28 - 3 kW Estrich komplett - Mischerguppe



Détails des pièces

Pos.	Référence	Désignation
1	MI3D00200401	Elektromotor 3 kW - T90 - B14 - 2800 upm - 400V
2	MI3D00310101	Koaxiales Untersetzungsgetriebe - T412A - R8,96 - B14/T90
3	MI7018006000	Achse Verriegelung Motor
4	MI3T01200101	Stift-Clips
5	13574	GEKA-Anschluss mit Gewinde 1
6	MI3A00100401	Verschlusskappe GäC
7	MI7009009000	Rotorpumpe MIXER 32
8	MI3F00510500	Statorpumpe MIXER 32
9	MI8023003000	Fixierbügel M16 L = 350 mm + Verschraubung
10	MI8012006000	Pumpenspitze komplett LIGHT/MOSQUITO/SPRINTER/MIXPRO28
11	11951	Nockenkupplung Stahl 1"1/4 Innengewinde 1"1/4
12	MI3A00300401	Doppelstahladapter ø 25 ø 35
13	MI7021004000	Mischkammer PU MIXPRO 28

Pos.	Référence	Désignation
14	MI3G01000301	O-Ring
15	MI7003020000	Mischerwelle MIXPRO 28 & SPRINTER/MOSQUITO
16	MI700600650S	Antriebseckstück MOSQUITO/PLUS MONO/LIGHT/MIPRO28/MIXPRO30
17	MI3T01000400	Abschlussring Motorhalterung
18	MI4906511000	Motorsteckdosenschutz Mixpro 28
19	MI701100300G	Motorhalterung Mischkammer MIXER PLUS und SPRINTER