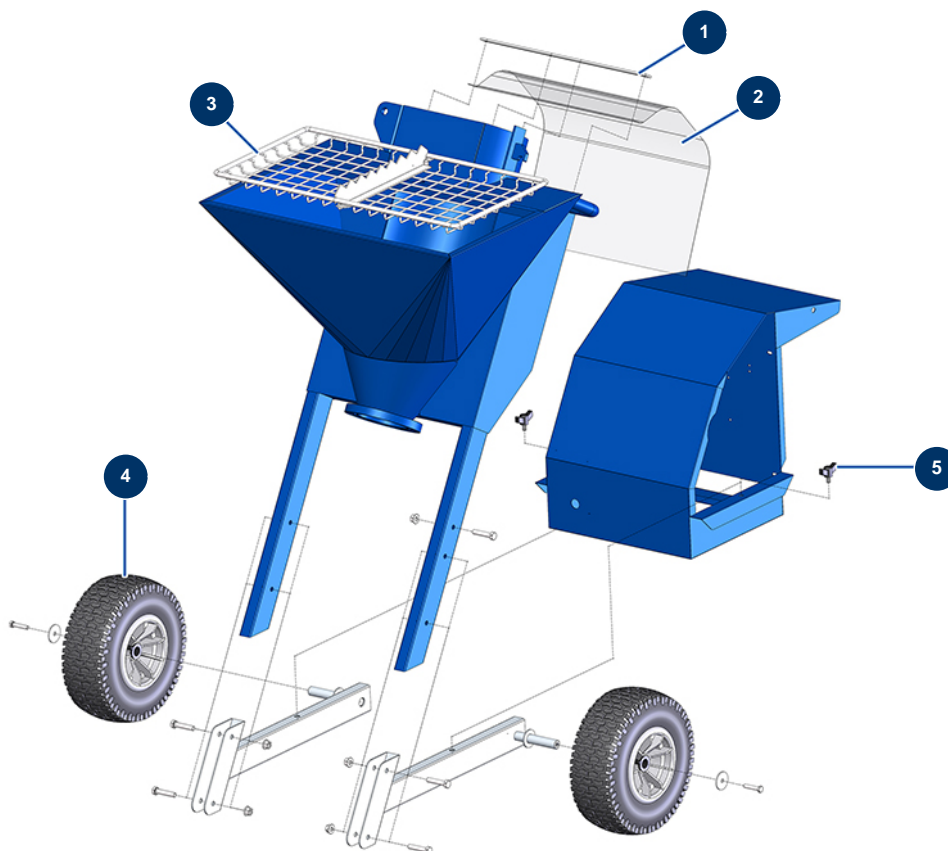


Machine à malaxage continu MIXPRO 28 - 3 kW Ragréage complète - Châssis



Détails des pièces

Pos.	Référence	Désignation
1	MI4023001800	Pièce fixation protection compresseur MIXPRO 28
2	MI4920001010	Plastique de protection compresseur MIXPRO 28
3	MI7017506100	Grille sécurité MIXPRO 28, SPRINTER & MOSQUITO
4	12319	Roue complète 320 arbre de 20
5	MI3T01505001	Vis de serrage noir Mixer diam 8