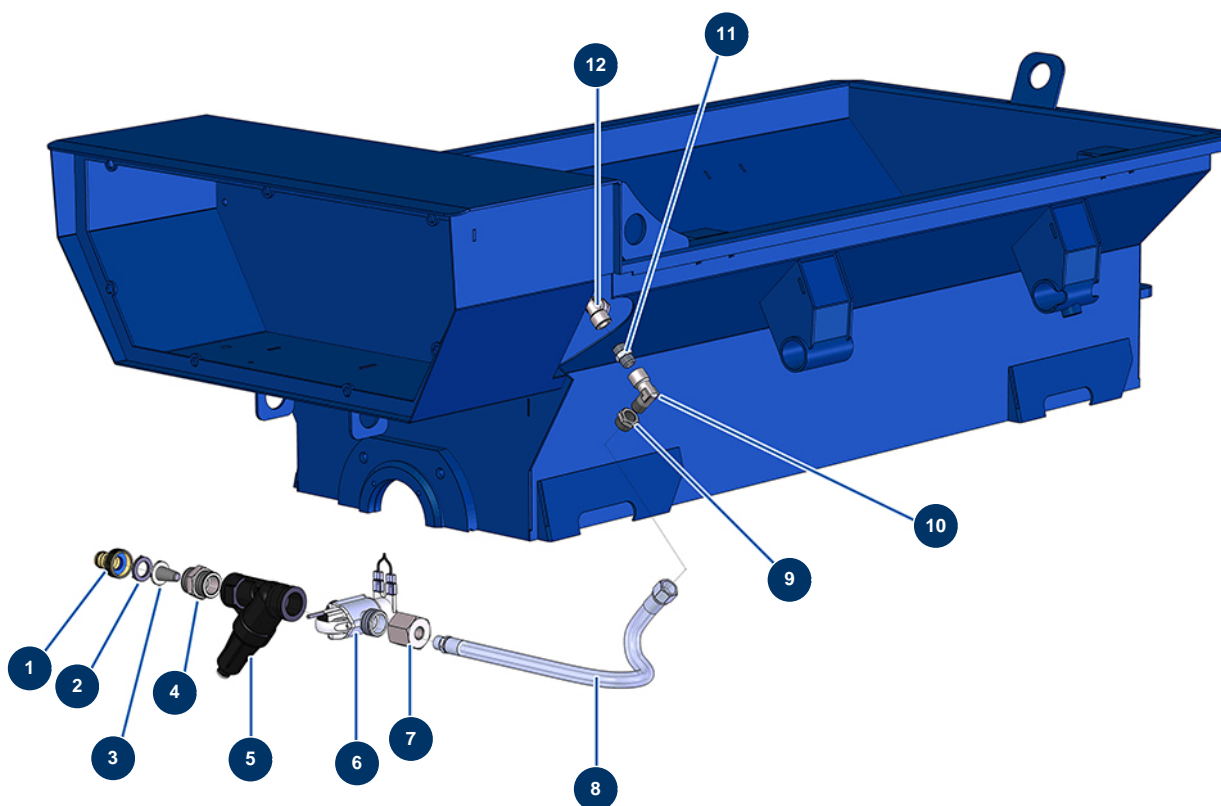


## Malaxeur séquentiel MIXPRO 100 - 400V TETRA - Circuit hydraulique



### Détails des pièces

| Pos. | Référence | Désignation   |
|------|-----------|---|
| 1    | 80124     | Attache rapide taraudé 3/4"                                     |
| 2    | 11618     | Joint plat fibre rouge 3/4"                                     |
| 3    | 80128     | Filtre attache rapide laiton 3/4"                               |
| 4    | 12589     | Mamelon BP 3/4" MâleD x 3/4" MâleD                              |
| 5    | 12066     | Régulateur pression d'eau 0,8 à 2,5 bar                         |
| 6    | 14241     | Electrovanne débitmètre blanche 24VAC avec connecteur 5 broches |
| 7    | 11619     | Réduction BP 3/4" FemelleD x 1/4" FemelleD                      |
| 8    | 12280     | Tuyau eau malaxeur MIXPRO 100                                   |
| 9    | 90242     | Réduction BP 3/8" MâleC x 1/4" FemelleD                         |
| 10   | 30121     | Coude BP 90° 1/4" MâleC x 1/4" FemelleD                         |
| 11   | 90844     | Mamelon BP 1/4" MâleD x 1/4" MâleD                              |
| 12   | 11669     | Coude BP 90° 1/4" femelleD x 1/4" FemelleD                      |