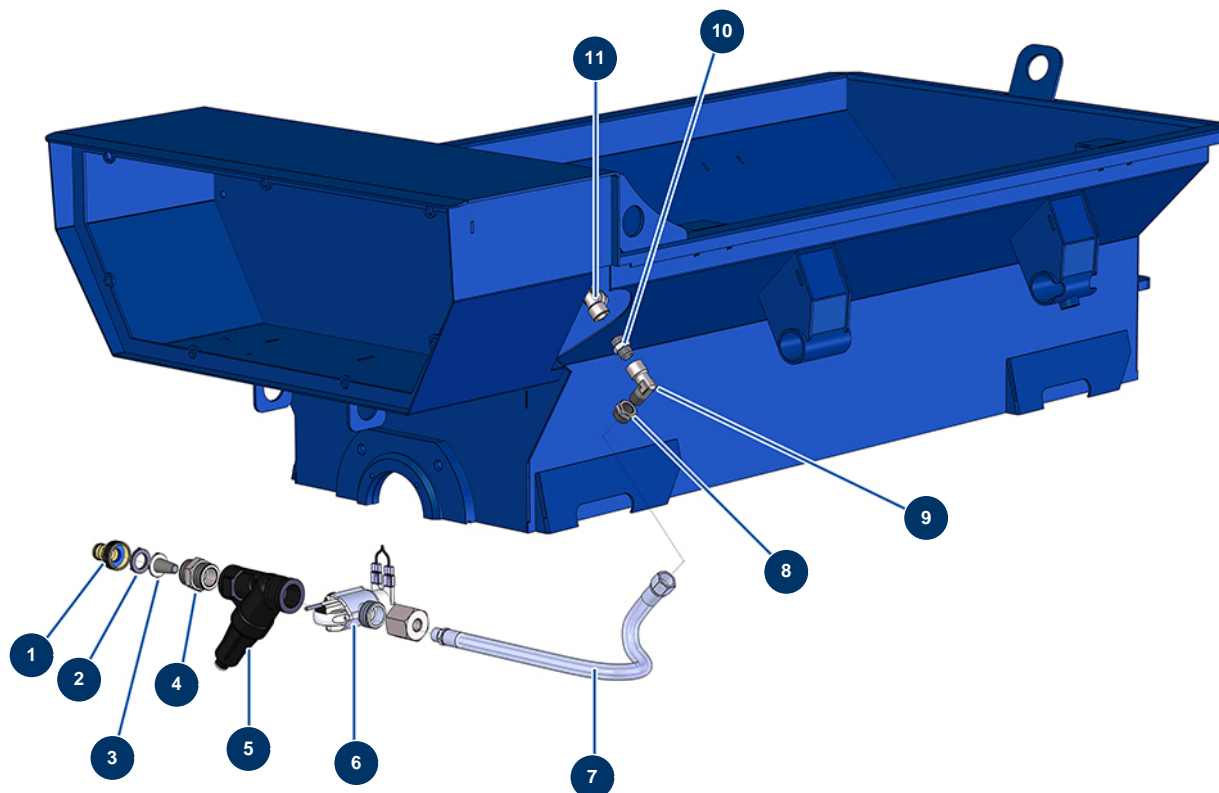


Sequenzieller Mischer MIXPRO 100 - Hydraulikkreislauf



Détails des pièces

Pos.	Référence	Désignation
1	80124	Schnellspanner, gewunden 3/4"
2	11618	Flache Faserdichtung rot 3/4"
3	80128	Schnellspannerfilter aus Messing 3/4"
4	12589	Niederdrucknippel 3/4" Männlich D x 3/4" Männlich D
5	12066	Wasserdruckregulator 0,8 bis 2,5 bar
6	14241	Elektroventil Durchflussmesser mit 5-poligem Anschluss
7	12280	Teleskopzylinder MIXPRO 100
8	90242	Niederdruckreduktion 3/8" MännlichC x 1/4" WeiblichD
9	30121	Niederdruckbogen 90° 1/4" MännlichC x 1/4" WeiblichD
10	90844	Niederdrucknippel 1/4" Männlich D x 1/4" Männlich D
11	11669	Niederdruckbogen 90° 1/4" WeiblichC x 1/4" WeiblichD