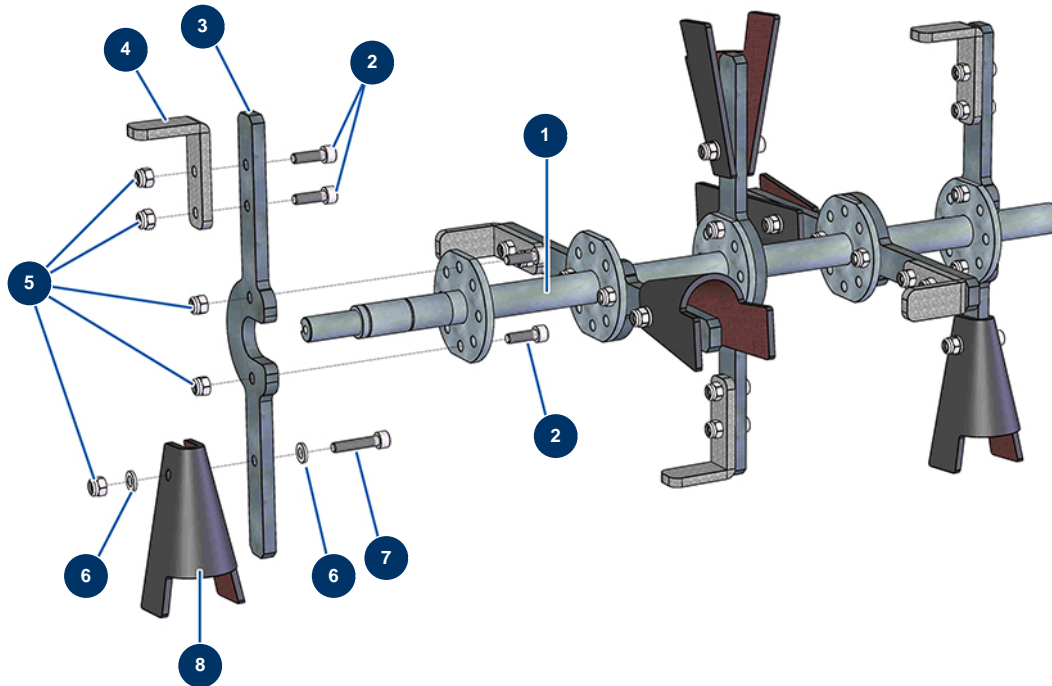


Blasmaschine TURBISOL 56/2 - Kardierwelle mit modulierbaren Schaufeln



Détails des pièces

Pos.	Référence	Désignation
1	C22864	5-Blatt-Kardenwelle nur TURBISOL 56 Evo2, 112 & 164
2	90996	Zylinderkopfschraube 6 x 20 Edelstahl
2	90996	Zylinderkopfschraube 6 x 20 Edelstahl
3	C22867	Gerade Kardierschaufel TURBISOL 164
4	C20692	TURBISOL Mischklaue, 45 mm
5	14217	Mutter M 6 Nylstop Inox
6	80259	Mittlere Unterlegscheibe ø 6
6	80259	Mittlere Unterlegscheibe ø 6
7	90153	Zylinderkopfschraube 6 x 30
8	11906	Gummikarree Mischer Blasmaschine