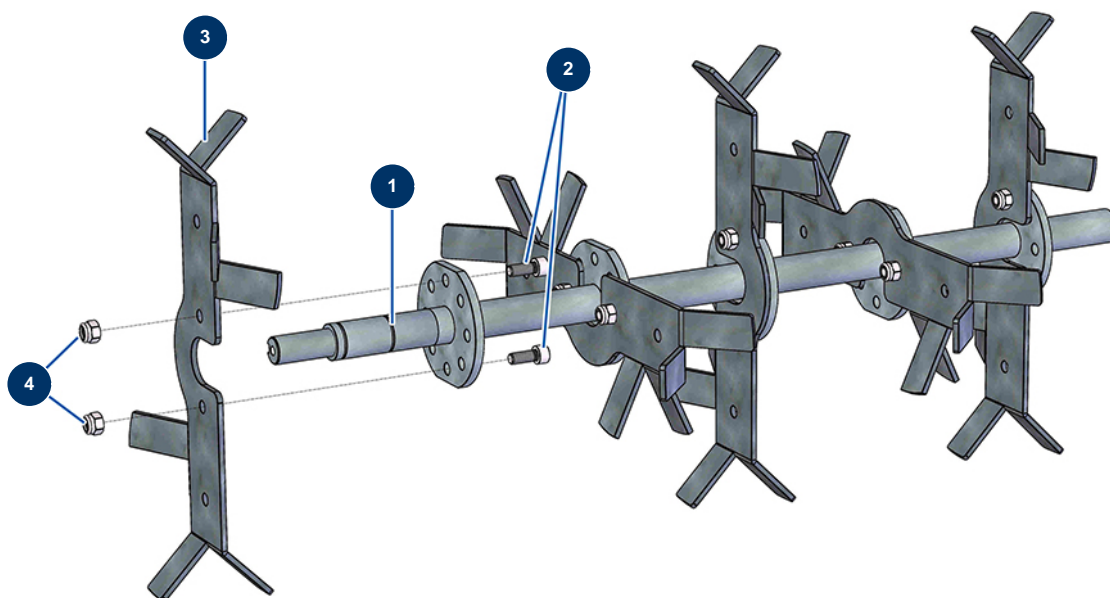


Cardeuse TURBISOL 56/2 - Arbre de cardage avec pales simples



Détails des pièces

Pos.	Référence	Désignation
1	C22864	Arbre cardage 5 pales seul TURBISOL 56 Evo2, 112 & 164
2	90157	Vis tête cylindrique 6 x 16 - CP 60
3	C22865	Pale simple cardage TURBISOL 56 Evo2
4	14217	Ecrou M 6 nylstop inox