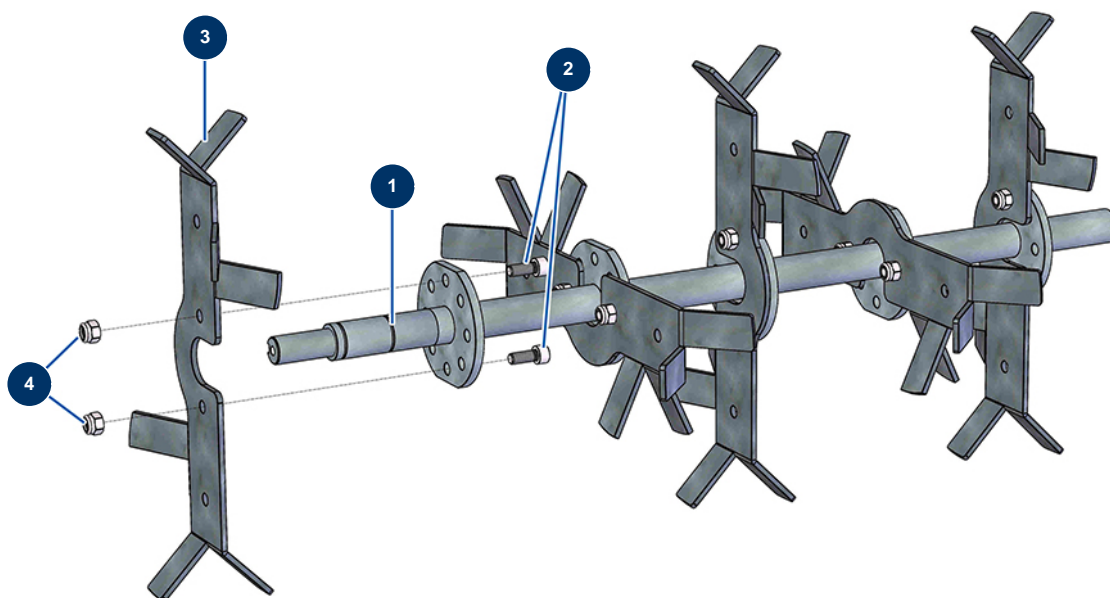


TURBISOL 56/2 blowing machine - Carding shaft with simple blades



Détails des pièces

| Pos. | Référence | Désignation |
|------|-----------|--|
| 1 | C22864 | Single 5-blades mixing shaft for TURBISOL 56 Evo2, 112 & 164 |
| 2 | 90157 | M6 x 16 cylindrical head screw - CP 60 |
| 3 | C22865 | TURBISOL 56 Evo2 simple carding paddle |
| 4 | 14217 | M 6 nylstop inox nut |