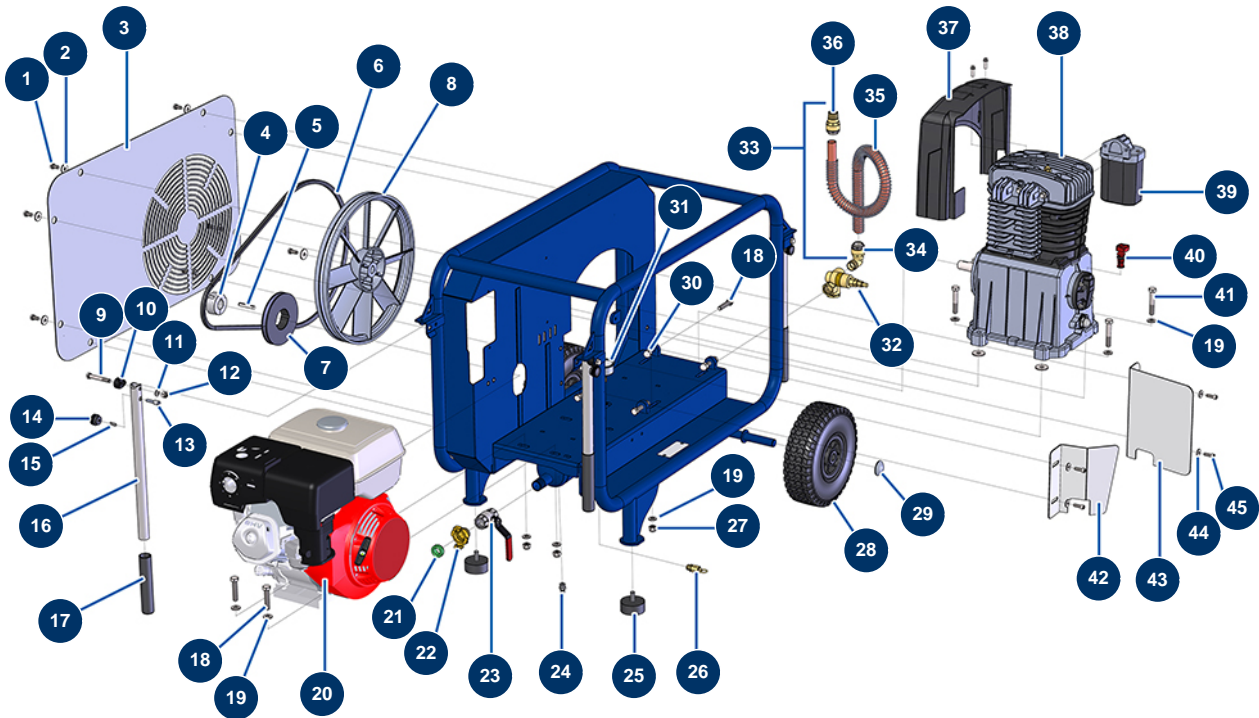


Kompressor EUROPRO 50 TH HONDA mit Rücklaufstarter - Allgemeine Ansicht



Détails des pièces

Pos.	Référence	Désignation
1	30295	THEF-Schraube 8 x 16
2	30292	Große Unterlegscheibe ø 8 Edelstahl
3	90772	Außengitter E50
4	90558	Abnehmbare Nabe ø 1" für 1610
5	90752	Passfeder 6,35 x 6,35 x 50 mit rundem Ende
6	90845	Keilriemen 10 SPZ 1650 E45TH
7	90557	10er-Riemenscheibe ohne Nabe ø 140
8	90771	Kolbenkopfseilrolle EUROPRO 50
9	11799	THPF-Schraube 8 x 60
10	11466	Kunststoffabstandshalter vom Arm
11	80260	Mittlere Unterlegscheibe ø 8 Edelstahl
12	90127	Mutter M 8 Nylstop
13	90179	Schließblech Kompressorarm EUROPRO 30+,36 und 40

Pos.	Référence	Désignation
14	20001	Kompressorarm-Taste EUROPRO 30+, 36 und 40
15	60040	Schließfederkompressor
16	11449	Kompressorarm EUROPRO 50 und 100
17	90255	EUROPRO 24P Armgriff und Compress 50 und 100
18	30260	THEF-Schraube 10 x 50
18	30260	THEF-Schraube 10 x 50
19	80261	Mittlere Unterlegscheibe ø 10 Edelstahl
19	80261	Mittlere Unterlegscheibe ø 10 Edelstahl
19	80261	Mittlere Unterlegscheibe ø 10 Edelstahl
20	90618	Verbrennungsmotor HONDA GX 270 QX-Q4-OH 9 CV
21	11372	Hochtemperatur-Schnellanschlussdichtung
22	70100	Schnellanschluss mit Gewinde 3/4"
23	11382	Ventil Griff rot F3/4" x F3/4"
24	30133	Entlüftung Verdichterwanne 1/4" Stecker
25	90196	Widerlager ø 60 x 25 M10
26	80097	Sicherheitsventil mit Gewinde 1/4" 11 bar zugelassen
27	60013	Mutter M 10 Nylstop
28	80001	Kompletttrid 260 20er Welle für 6,8,14P, MPE 80 und 200, 7000z, 9000z
29	90281	Verchromte Klammern ø 20
30	90449	Hutmutter M 10
31	80700	Axialmanometer 1/4" zylindrisch Öl 50 mm 0 bis 16 bar
32	90138	Freistehendes Vakuumventil 3/4"
33	11291	Luftschlauch Kompressorausgang EUROPRO 50-2
34	11383	Abgewinkelte Schnellkupplung für EUROPRO 50-3, 100-3 Kompressorschlauch
35	10688	Feder Rohr Auslass Kompressor E100 Stahl
36	11198	Schnellkupplung für EUROPRO 50-3, 100-3 Kompressorschlauch
37	90132	Kopfabdeckung EUROPRO 50
38	90458	Kompressionskopf EUROPRO 50
39	91390	Komplettlufffilter EUROPRO 50 seit dem 01.09.04
40	90841	Kompressor-Einfüllverschluss EUROPRO 50 (BK119) und 100 (BK20)
41	12770	THPF-Schraube 10 x 60
42	11231	Rechter Deflektor Kompressor E50
43	11232	Linker Deflektor luftausgangsseitig Kompressor E50
44	30291	Große Unterlegscheibe ø 6

Pos.	Référence	Désignation
45	90996	Zylinderkopfschraube 6 x 20 Edelstahl