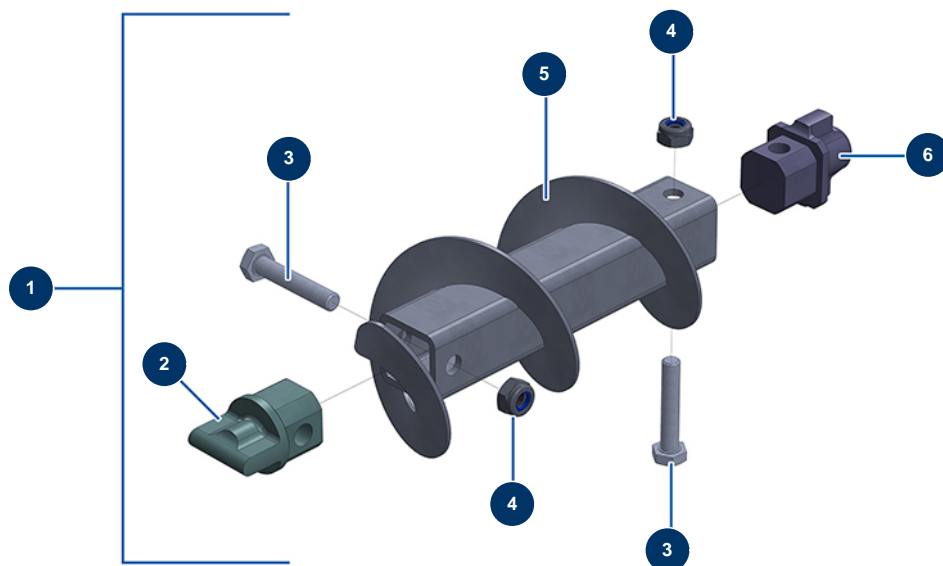


Machine à pulvériser JETPRO 130-7 complète - 400V TETRA - Bielle de transmission renforcée



Détails des pièces

| Pos. | Référence | Désignation |
|------|-----------|--|
| 1 | 14868 | Bielle machine JETPRO 120-7 renforcée |
| 2 | M10783 | Rotule d'appui côté stator bielle renforcée JETPRO 120 ép 10 |
| 3 | 13587 | Vis THEF 10 x 55 |
| 3 | 13587 | Vis THEF 10 x 55 |
| 4 | 13981 | Ecrou M 10 nylstop inox |
| 4 | 13981 | Ecrou M 10 nylstop inox |
| 5 | C21474 | Tube bielle transmission JETPRO 120 & 160 renforcée |
| 6 | M10489 | Rotule côté moteur JETPRO 120-160 |