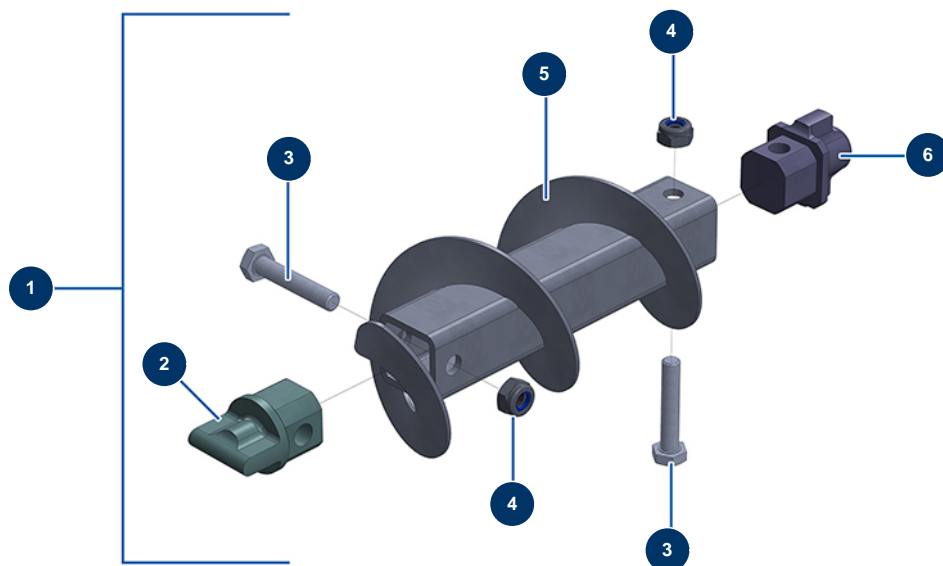


Sprühmaschine JETPRO 130-7 komplett - 400V TETRA - Verstärkte Antriebsstange



Détails des pièces

| Pos. | Référence | Désignation |
|------|-----------|--|
| 1 | 14868 | Maschinenpleuelstange JETPRO 120-7 verstärkt |
| 2 | M10783 | Stützgelenk Ständerseite verstärkte Pleuelstange JETPRO 120 Dicke 10 |
| 3 | 13587 | THEF-Schraube M10 x 55 |
| 3 | 13587 | THEF-Schraube M10 x 55 |
| 4 | 13981 | Mutter M 10 Nylstop Inox |
| 4 | 13981 | Mutter M 10 Nylstop Inox |
| 5 | C21474 | Übertragungsstange JETPRO 120 160 verstärkt |
| 6 | M10489 | Kugelgelenk Motorseite JETPRO 120-160 |