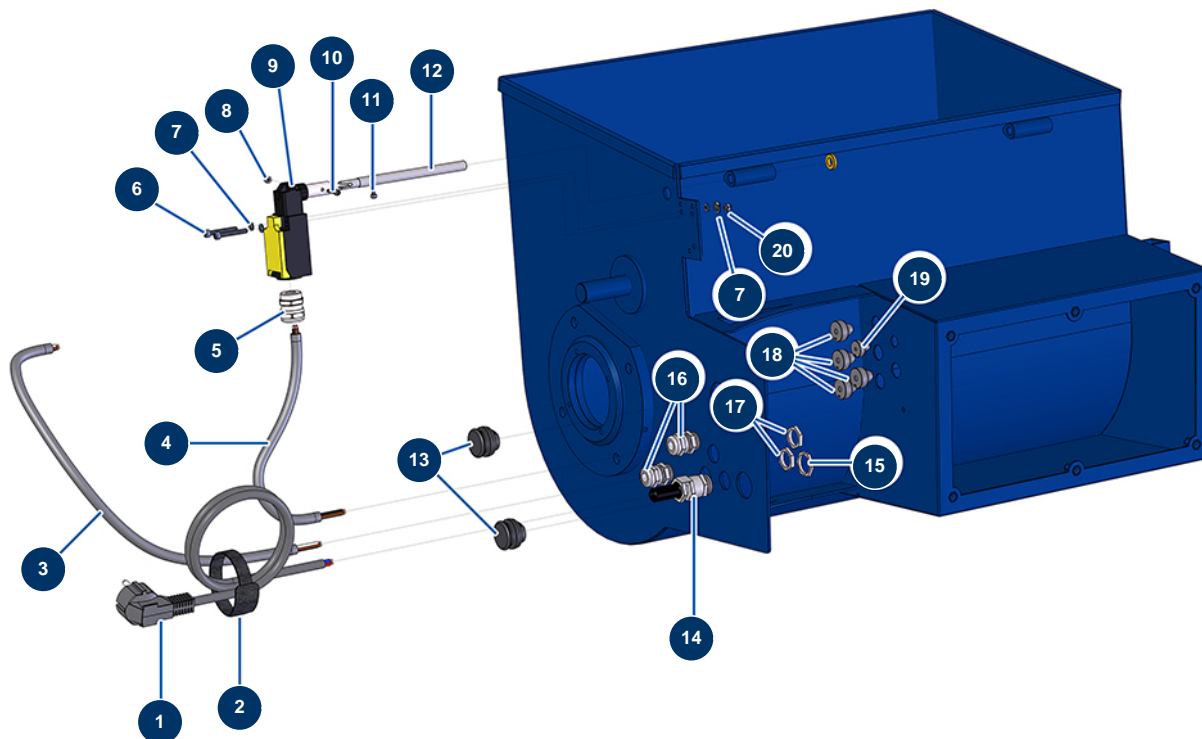


Malaxeur séquentiel MIXPRO 80 CLASSIC - Alimentation



Détails des pièces

Pos.	Référence	Désignation
1	90180	Câble alimentation avec fiche moulée 3G 1,5 mm ²
2	12410	Collier auto-agrippant avec boucle 12,7 x 228 mm REMPLACÉE PAR 12411
3	90606	Câble blindé 4 x 1,5 au mètre
4	30018	Câble électrique H07RNF 4G1,5 au mètre
5	80448	Presse étoupe étanche M 20
6	11882	Vis tête cylindrique 4 x 30
7	30267	Rondelle étroite ø 4 inox
7	30267	Rondelle étroite ø 4 inox
8	12737	Ecrou M 3 nylstop
9	12742	Contact sécurité grille malaxeur CP version 2
10	12250	Vis tête cylindrique 3 x 16
11	13329	Vis tête cylindrique 3 x 6
12	11500	Axe paumelle contacteur grille malaxeur CP

Pos.	Référence	Désignation
13	13022	Rallonge tuyau produit ø 25 x 30 m - M1" x F1" - JETPRO
14	80450	Presse étoupe pour câble d'alimentation PG 11
15	30060	Ecrou presse étoupe PG 11
16	30040	Presse étoupe étanche nickelé PG 11 CEM
17	30333	Ecrou presse étoupe PG 11 CEM
18	11564	Presse étoupe caoutchouc M 16
19	11563	Presse étoupe caoutchouc M 12
20	30266	Ecrou M 4 nylstop