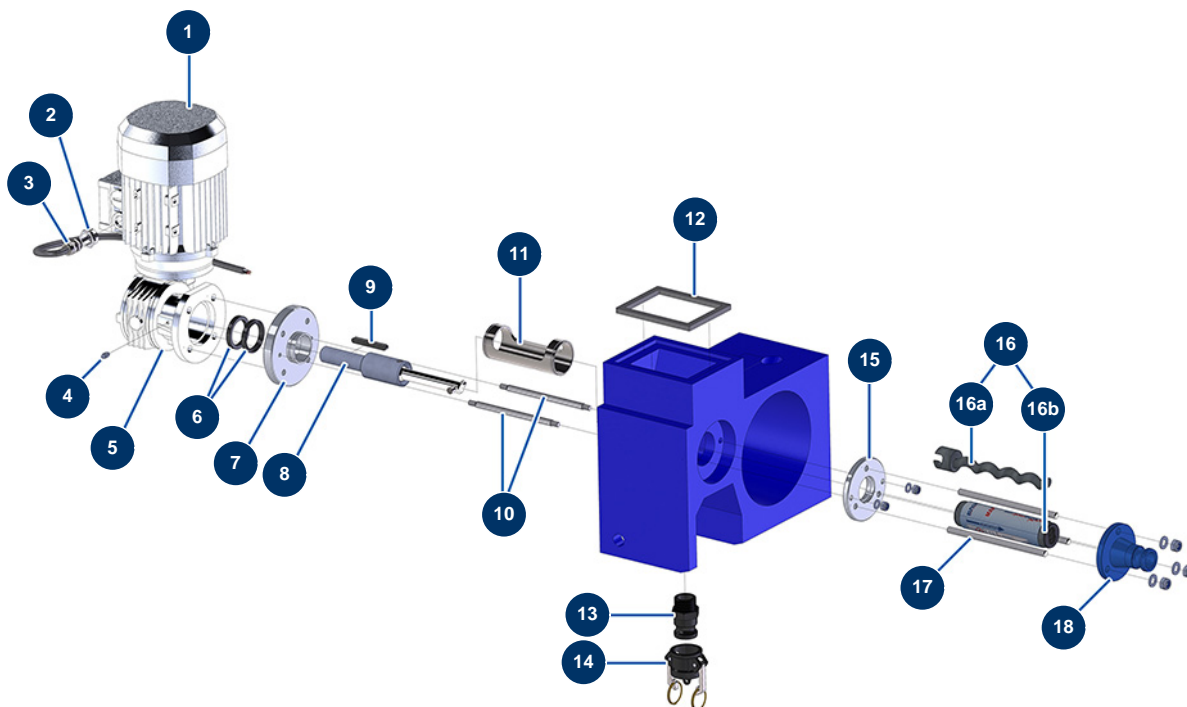


Système de projection HVLP POLYMAIR 6 - Transmission



Détails des pièces

Pos.	Référence	Désignation
1	90549	Moteur électrique 0,75 kW - T80 - B14 -1400 trs - 400V
2	80599	Réduction presse étoupe M 25 - PG 13
3	30040	Presse étoupe étanche nickelé PG 11 CEM
4	60012	Graisseur droit M6
5	90355	Réducteur vitesse 90° - T50 - R20 - B14/T80
6	70062	Joint spi 40 x 52 x 7 pour 4,6,8P, AG, MPE, 7000z, 9000z
7	11749	Bride moteur POLYMAIR
8	11751	Arbre transmission POLYMAIR complet
9	90749	Clavette 8 x 7 x 65 à bout rond 6P,8P,14P,7000z,9000z
10	11787	Entretoise transmission POLYMAIR
11	M10282	Tube entretoise POLYMAIR
12	11779	Joint mousse socle POLYMAIR
13	11674	Adaptateur fileté 1" POLYPRO pour POLYMAIR 4

Pos.	Référence	Désignation
14	11675	Bouchon femelle à cames 1" POLYPRO pour POLYMAIR 4
15	11750	Bride stator POLYMAIR
16	30479	Kit rotor/stator pompe EUROPRO MAP 3
16a	MI7009107800	Rotor pompe EUROPRO MAP 3 tête baïonnette
16b	MI3F00529201	Stator pompe EUROPRO MAP 3 - 60SH
17	10034	Tirant fixation EUROPRO MAP 2/3
18	11789	Bride stator POLYMAIR 4