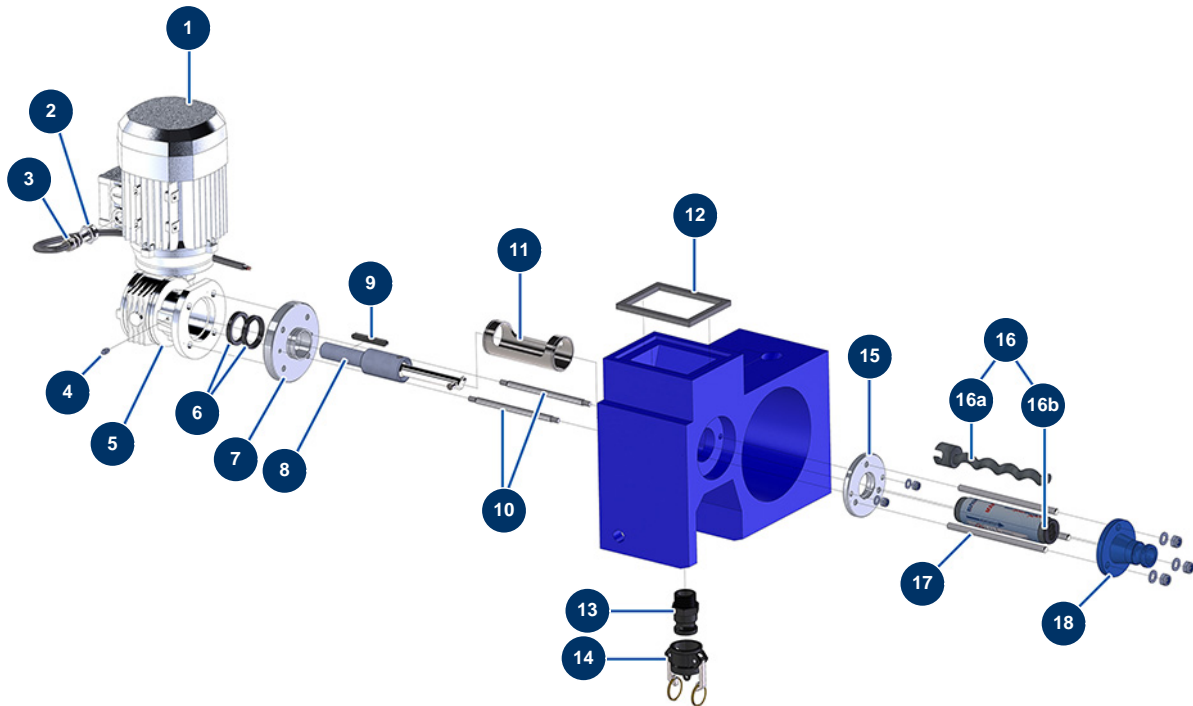


## Spritzsystem HVLP POLYMAIR 6 - Getriebe



### Détails des pièces

| Pos. | Référence | Désignation  |
|------|-----------|--|
| 1    | 90549     | Elektromotor 0,75 kW - T80 - B14 -1400 upm - 400V              |
| 2    | 80599     | Reduktion Stopfbüchse M 25-13                                  |
| 3    | 30040     | Wasserdicht vernickelte Stopfbüchse 11 CEM                     |
| 4    | 60012     | Schmiernippel gerade M6  |
| 5    | 90355     | Koaxiales Untersetzungsgetriebe 90° - T50 - R20 - B14/T80      |
| 6    | 70062     | Spi-Dichtung 40 x 52 x 7 für 4,6,8P, AG, MPE, 7000z, 9000z     |
| 7    | 11749     | Motorflansch POLYMAIR  |
| 8    | 11751     | Getriebewelle POLYMAIR komplett                                |
| 9    | 90749     | Passfeder 8 x 7 x 65 mit rundem Ende 6P, 8P, 14P, 7000z, 9000z |
| 10   | 11787     | Abstandshalter Getriebe POLYMAIR                               |
| 11   | M10282    | Abstandsrohr POLYMAIR  |
| 12   | 11779     | Sockeldichtungsschaum POLYMAIR                                 |
| 13   | 11674     | Gewindedapter 1" POLYPRO für POLYMAIR 4                        |

| Pos. | Référence    | Désignation   |
|------|--------------|---|
| 14   | 11675        | Nockenverschluss weiblich 1" POLYPRO für POLYMAIR 4 |
| 15   | 11750        | Statorflansch POLYMAIR                              |
| 16   | 30479        | Rotor/Statorpumpe-Kit EUROPRO MAP 3                 |
| 16a  | MI7009107800 | Pumpenrotor EUROPRO MAP 3 Bajonettkopf              |
| 16b  | MI3F00529201 | Statorpumpe EUROPRO MAP 3 - 60SH                    |
| 17   | 10034        | Fixierbügel EUROPRO MAP 2/3                         |
| 18   | 11789        | Statorflansch POLYMAIR 4                            |