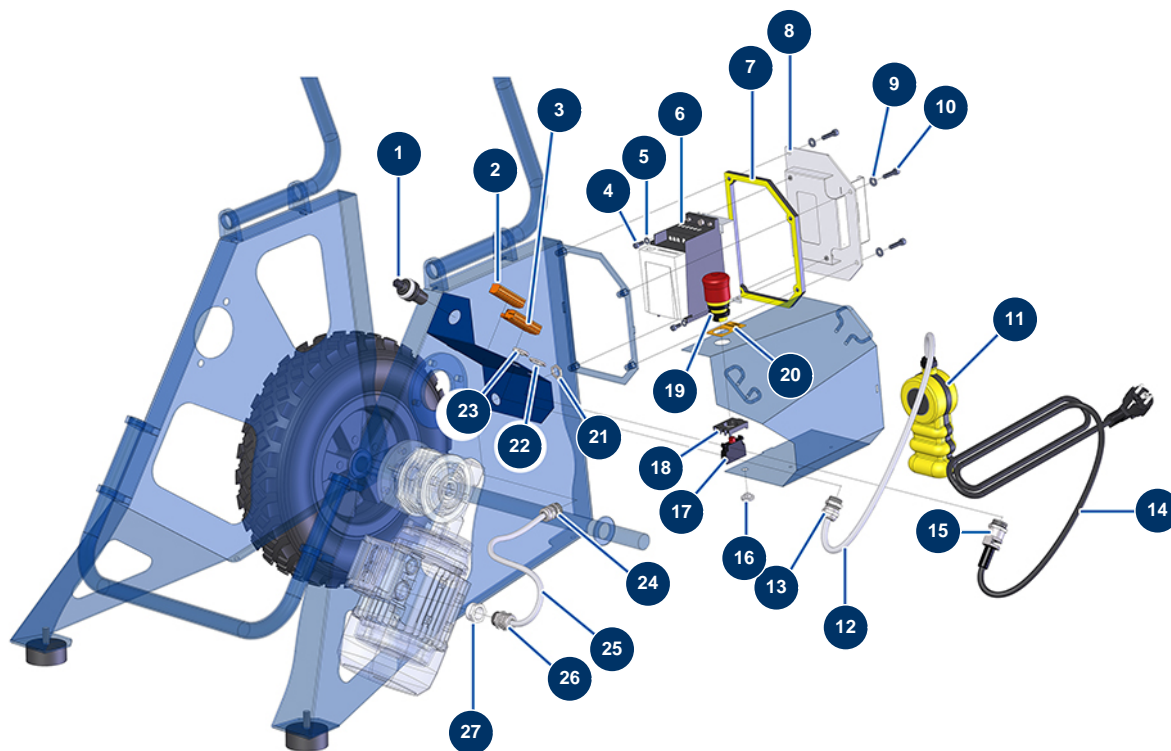


Enrouleur vide motorisé L sans tuyau - Coffret électrique



Détails des pièces

Pos.	Référence	Désignation
1	80645	Potentiomètre complet de machine à projeter à partir de Mars 2003
2	11772	Connecteur femelle 12 broches
3	11771	Connecteur mâle 12 broches
4	90161	Vis tête cylindrique 5 x 12 inox
5	70085	Rondelle étroite ø 5
6	12098	Variateur vitesse 230 V - 0,55 KW
7	13583	7
8	C21566	8
9	80259	Rondelle moyenne ø 6 inox
10	80614	Vis tête cylindrique 6 x 25 inox
11	11921	Boîtier télécommande filaire 2 boutons cardeuse
12	11964	Câble électrique gris H05VVf 4G1 au mètre
13	30040	Presse étoupe étanche nickelé PG 11 CEM

Pos.	Référence	Désignation
14	90180	Câble alimentation avec fiche moulée 3G 1,5 mm ²
15	80450	Presse étoupe pour câble d'alimentation PG 11
16	80397	Bouchon évacuation d'eau pour coffret électrique
17	30356	Contact ouvert seul rouge
18	30036	Etrier 3 contacts
19	90727	Bouton arrêt d'urgence à accrochage - CP 60
20	90016	Etiquette ARRET D'URGENCE carrée
21	11327	Ecrou presse étoupe M 16
22	30060	Ecrou presse étoupe PG 11
23	30333	Ecrou presse étoupe PG 11 CEM
24	30082	Presse étoupe étanche PG 11
25	90606	Câble blindé 4 x 1,5 au mètre
26	30332	Presse étoupe étanche PG 13
27	80446	Réduction presse étoupe M 25 - PG 11