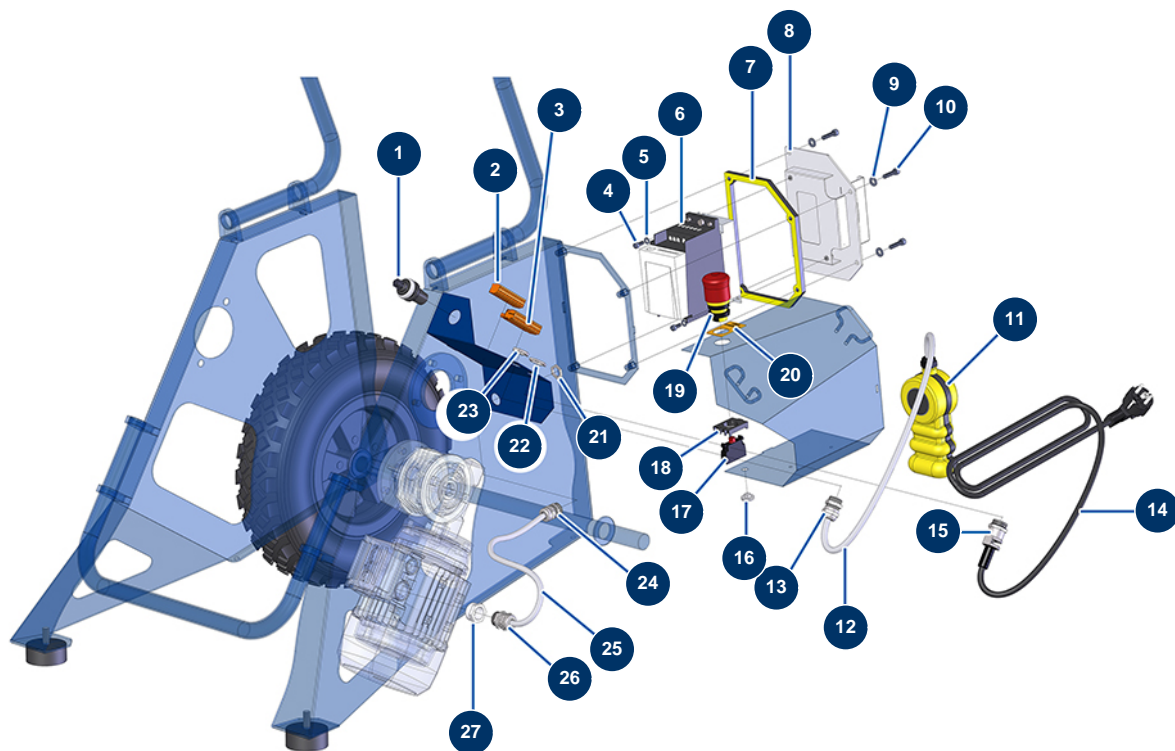


Motorisierter Leeraufroller L ohne Schlauch - Elektrischer Schaltkasten



Détails des pièces

Pos.	Référence	Désignation
1	80645	Vollständiges Potentiometer der Projektionsmaschine ab März 2003
2	11772	Anschluss 12-polig weiblich
3	11771	Anschluss 12-polig männlich
4	90161	Zylinderkopfschraube 5 x12 Edelstahl
5	70085	Schmale Unterlegscheibe ø 5
6	12098	Geschwindigkeitsregler 230 V - 0,55 KW
7	13583	7
8	C21566	8
9	80259	Mittlere Unterlegscheibe ø 6
10	80614	Zylinderkopfschraube 6 x 25 Edelstahl
11	11921	Gehäuse kabelgebundene 2-Tasten-Fernbedienung Blasmaaschine
12	11964	Graues Stromkabel H05VVF 4G1 am Meter
13	30040	Wasserdicht vernickelte Stopfbüchse 11 CEM

Pos.	Référence	Désignation
14	90180	Versorgungskabel mit angegossenem 3G-Stecker 1,5 mm ²
15	80450	Kabelverschraubung für 11er Messingkabel
16	80397	Wasserablaufverschluss für Schaltkasten
17	30356	Kontakt offen nur rot
18	30036	3-Kontakt-Bügel
19	90727	Notaus-Taste zum Einhängen - CP 60
20	90016	Quadratisches Etikett NOTAUS
21	11327	M16-Stopfbuchsenmutter
22	30060	11er Stopfbuchsenmutter
23	30333	11 CEM-Stopfbuchsenmutter
24	30082	11er wasserdicht vernickelte Stopfbüchse
25	90606	Abgeschirmtes Kabel 4 x 1,5 pro Meter
26	30332	13er wasserdicht vernickelte Stopfbüchse
27	80446	Reduktion Stopfbüchse M 25-11