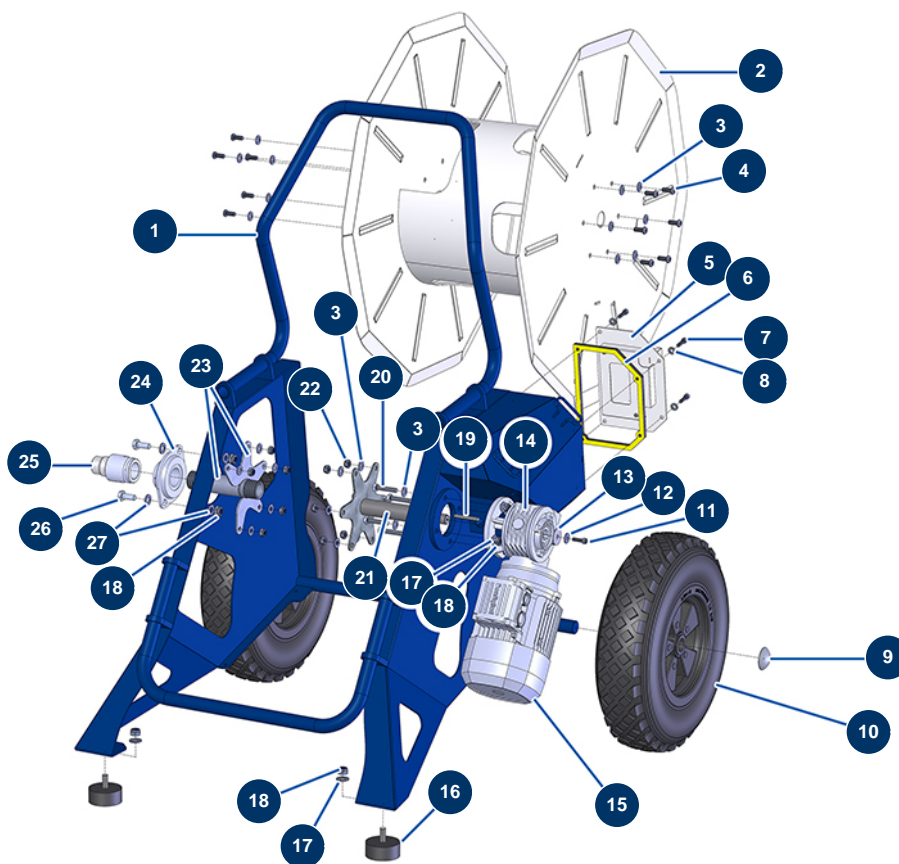


Enrouleur vide motorisé L sans tuyau - Châssis



Détails des pièces

Pos.	Référence	Désignation
1	C21567	1
2	C21548	2
3	80260	Rondelle moyenne \varnothing 8 inox
3	80260	Rondelle moyenne \varnothing 8 inox
3	80260	Rondelle moyenne \varnothing 8 inox
4	12111	Vis tête cylindrique bombée 8 x 20 inox
5	C21566	5
6	13583	6
7	80614	Vis tête cylindrique 6 x 25 inox
8	80259	Rondelle moyenne \varnothing 6 inox
9	90282	Clip chromé \varnothing 25
10	80003	Roue complète 400 arbre de 25 pour 100TH, MPE 300
11	90996	Vis tête cylindrique 6 x 20 inox

Pos.	Référence	Désignation
12	30291	Rondelle large ø 6
13	80263	Rondelle très large ø 8 inox
14	30042	Réducteur vitesse 90° - T40 - R30 - B14/T71
15	30008	Moteur électrique 0,55 kW - T71 - B14 -1400 trs - 400V
16	90196	Butée ø 60 x 25 M10
17	80261	Rondelle moyenne ø 10 inox
17	80261	Rondelle moyenne ø 10 inox
18	13981	Ecrou M 10 nylstop inox
18	13981	Ecrou M 10 nylstop inox
18	13981	Ecrou M 10 nylstop inox
19	90751	Clavette 6 x 6 x 50 à bout rond pour 4P
20	30250	Vis THEF 8 x 40
21	C21550	21
22	13980	Ecrou M 8 nylstop inox
23	C21552	23
24	13662	24
25	12916	Raccord tournant droit 1" M/F
26	30257	Vis THEF 10 x 25
27	30280	Rondelle étroite ø 10 inox