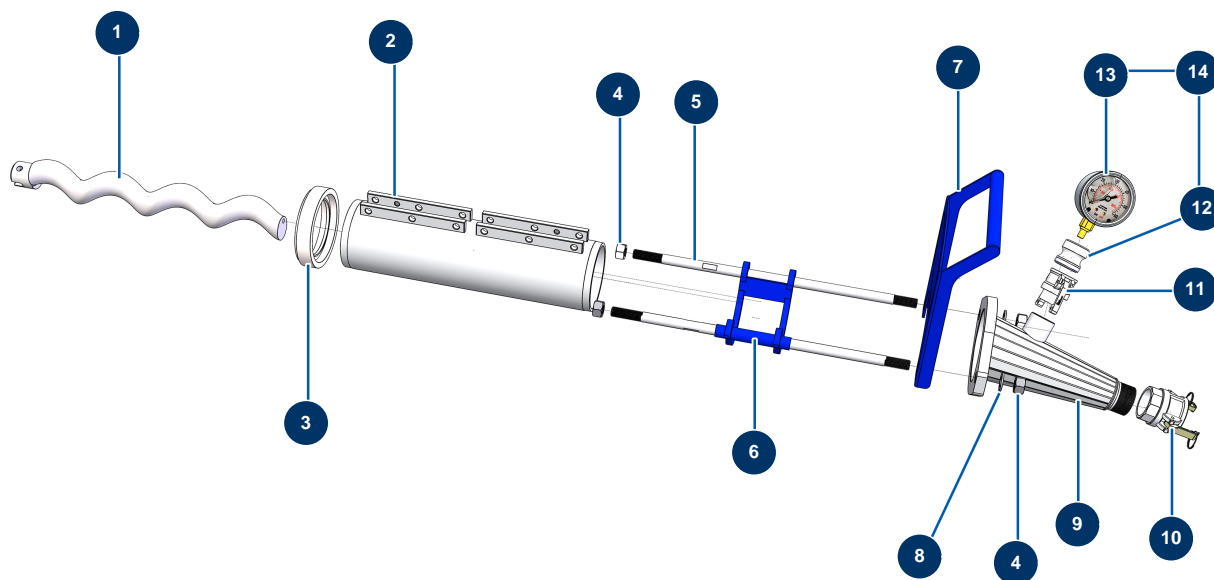


## Machine à chape liquide COMPACT-PRO 100 Tri - Pompe



### Détails des pièces

Pos.	Référence	Désignation
1	MI7009200000	Rotor pompe MIXER 60R12
2	MI3F00508400	Stator pompe MIXER 60R12 SX avec anti-rotation
3	20061	Rondelle d'appui stator 60/12 machine X-PRO
4	12473	Ecrou M 20
4	12473	Ecrou M 20
5	M10281	Tirant fixation 600 mm EUROPRO CP 60
6	C22875	6
7	C22880	7
8	10141	Rondelle étroite ø 20 inox
9	C22884	Nez de pompe 2" châssis CP Tri
10	12364	Coupleur à cames acier 2" taraudé 2" - CP 60
11	20070	Coupleur à cames acier 1"1/4 fileté 1"1/4
12	20062	Adaptateur manomètre machine X-PRO

<b>Pos.</b>	<b>Référence</b>	<b>Désignation</b>
13	20154	Manomètre radial 1/2" conique huile 100 mm - 0 à 60 bar
14	20173	Kit manomètre prise de pression X-PRO