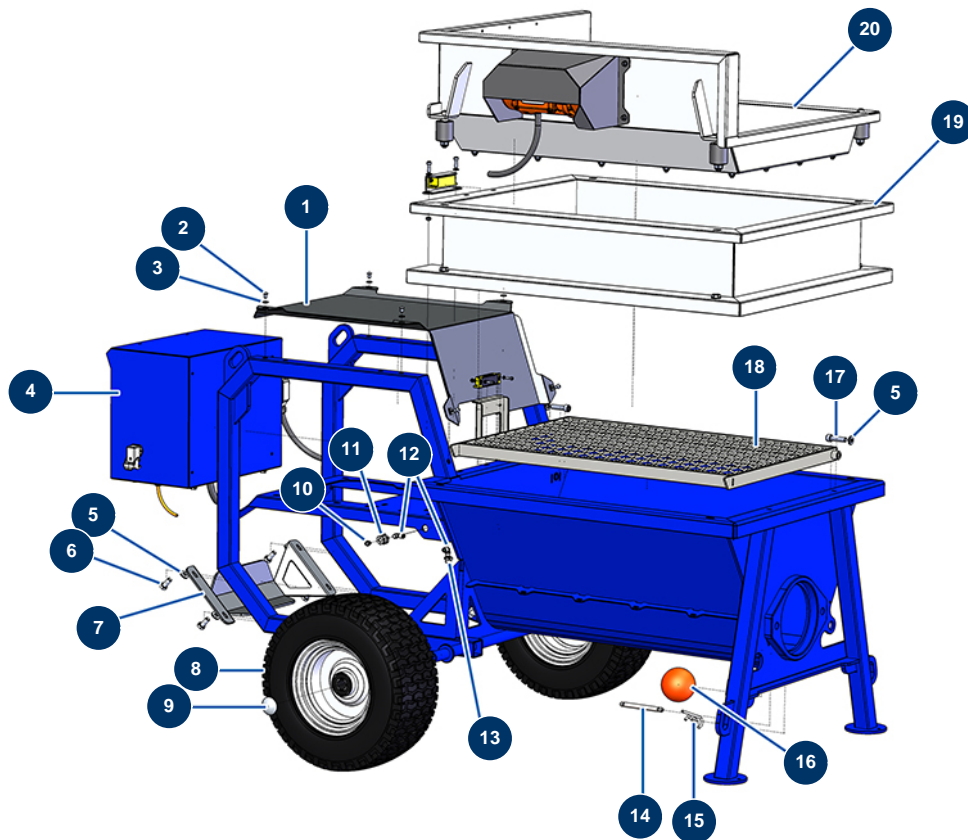


## Fließestrichmaschine COMPACT-PRO 100 Tri - Fahrgestell



### Détails des pièces

Pos.	Référence	Désignation
1	C22869	1
2	12110	Zylindrische Linsenkopfschraube 6 x 20 Edelstahl
3	80259	Mittlere Unterlegscheibe ø 6
4	20141	4
5	80260	Mittlere Unterlegscheibe ø 8 Edelstahl
5	80260	Mittlere Unterlegscheibe ø 8 Edelstahl
6	11544	THEF-Schraube 8 x 25
7	C22877	7
8	80372	Komplettrad 410 Welle mit 25 Lagern
9	90282	Verchromte Klammern ø 25
10	20044	Schmiernippel gerade 1/8" M
11	20159	Schottanschluss M16/150 x 1/8" F
12	30124	Verbinder grau abgewinkelt M1/8" ø 6

Pos.	Référence	Désignation
13	20084	Hochdruckreduktion 1/4" Stecker D x 1/8" Buchse D
14	20060	Achse Ablaufspund X-PRO-Maschine
15	20046	Stift R 4 mm
16	20048	Reinigungsball ø 100
17	C22882	17
18	C22868	18
19	20142	Maschinenaufsatz COMPACT-PRO 55 Tri & 100 Tri
20	20143	Komplett Rüttelsieb X-PRO E50 & E100