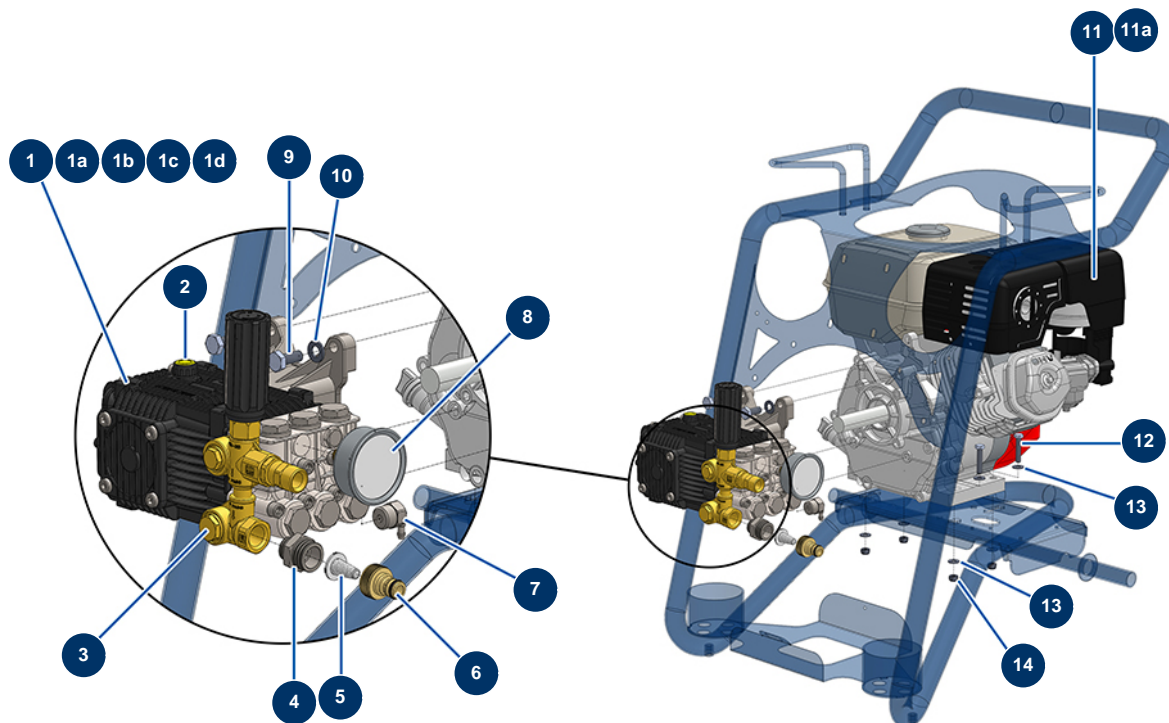


## Nettoyeur EUROPOLAV 15-250 TH.2 HONDA - Motorisation



### Détails des pièces

Pos.	Référence	Désignation
1	13033	Pompe 15 litres 250 bar 3 400 tr/min
1a	AN1828	Kit clapets pompe RK 15-250
1b	AN2757	Kit pistons pompe RK 15-250 & 18-280
1c	AN1856	Kit joints étanchéité huile pompe RK 15-250
1d	AN1857	Kit joints étanchéité eau pompe RK 15-250 & 18-280
2	AN880130	Jauge huile pompe nettoyeur 10-130 ECI,12-180, 15-200, 15-230 & 18-200
3	12041	By-pass 250 bars retour intégré
4	11891	Mamelon BP 1/2" MâleD x 3/4" MâleD
5	80128	Filtre attache rapide laiton 3/4"
6	80124	Attache rapide taraudé 3/4"
7	90295	Soupape thermostatique 1/2"
8	90433	Manomètre axial 1/4" conique huile 63 mm 0 à 400 bar
9	30257	Vis THEF 10 x 25

Pos.	Référence	Désignation
10	30280	Rondelle étroite ø 10 inox
11	10037	Moteur thermique HONDA GX 390K1 QX-Q4-OH 13 CV
11a	14685	Moteur thermique VANGUARD 14 cv
12	30250	Vis THEF 8 x 40
13	80260	Rondelle moyenne ø 8 inox
13	80260	Rondelle moyenne ø 8 inox
14	13980	Ecrou M 8 nylstop inox