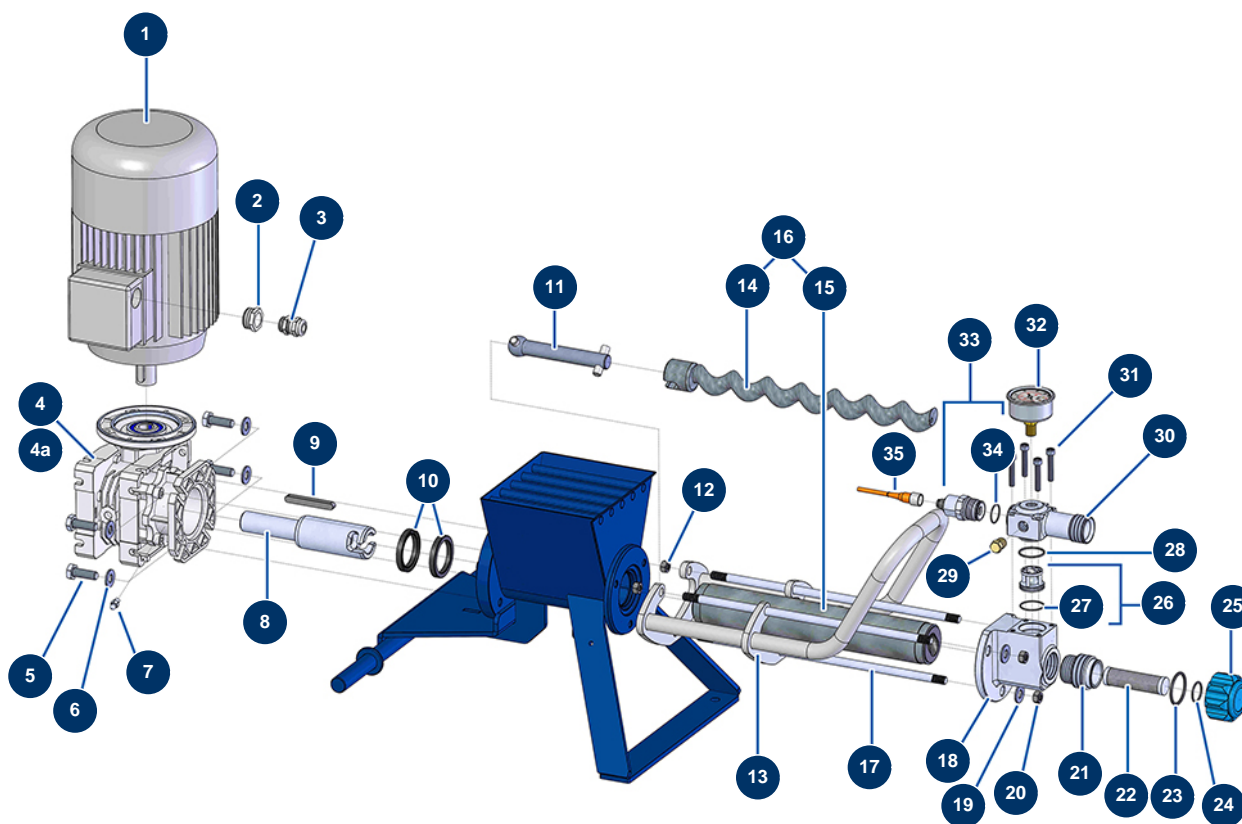


Machine à pulvériser MINIJET 80 complète - Transmission (à partir de 2021)



Détails des pièces

Pos.	Référence	Désignation
1	14148	Moteur électrique 1,5 kW - T90/80 - B14 - 1400 trs - 400V
2	80446	Réduction presse étoupe M 25 - PG 11
3	30040	Presse étoupe étanche nickelé PG 11 CEM
4	14498	Réducteur vitesse 90° - T50 - R15 - B14/T80
4a	14915	Bride sortie réducteur EUROPRO DROPPRO 8P & MINIJET 80
5	30257	Vis THEF 10 x 25
6	30280	Rondelle étroite ø 10 inox
7	60012	Graisseur droit M6
8	M10645	Arbre transmission DROPPRO 8P & MINIJET 80 baïonnette
9	90749	Clavette 8 x 7 x 65 à bout rond 6P,8P,14P,7000z,9000z
10	70062	Joint spi 40 x 52 x 7 pour 4,6,8P, AG, MPE, 7000z, 9000z
11	M10649	Bielle machine DROPPRO 8P, MINIJET 80
12	13979	Ecrou M 10 plat inox

Pos.	Référence	Désignation
13	C22982	Poignée de pompe DROPPRO & MINIJET
14	MI7009107500	Rotor pompe EUROPRO JET 1 tête baïonnette
15	MI3F00529800	Stator pompe EUROPRO JET 1
16	30542	Kit rotor/stator pompe EUROPRO JET 1
17	M10226	Tirant fixation EUROPRO JETPRO 80
18	M10727	Bride stator MINIJET/JETPRO sans insert inox
19	80261	Rondelle moyenne ø 10 inox
20	13978	Ecrou M 10 inox
21	M10782	Insert inox bride stator MINIJET/JETPRO
22	30667	Filtre 15 mailles Pistolet
23	14863	Joint torique 35 x 3
24	14765	Joint torique 22 x 2
25	M10781	Bouchon filtre BLEU pour insert inox
26	14789	Cage à bille complète MINIJET/JETPRO nouvelle génération
27	14607	Joint torique 27 x 1,5
28	14764	Joint torique 28 x 2
29	90842	Bouchon HP 1/4" MâleC
30	M10810	Connecteur haut fileté 1" bride MINIJET/JETPRO
31	12567	Vis tête cylindrique 6 x 35
32	12623	Manomètre axial 1/4" conique 50 mm 0 à 160 bar
33	14976	Capteur pression 250 Bar 4-20mA
34	14863	Joint torique 35 x 3
35	12409	Connecteur femelle droit M12 câble 2 m