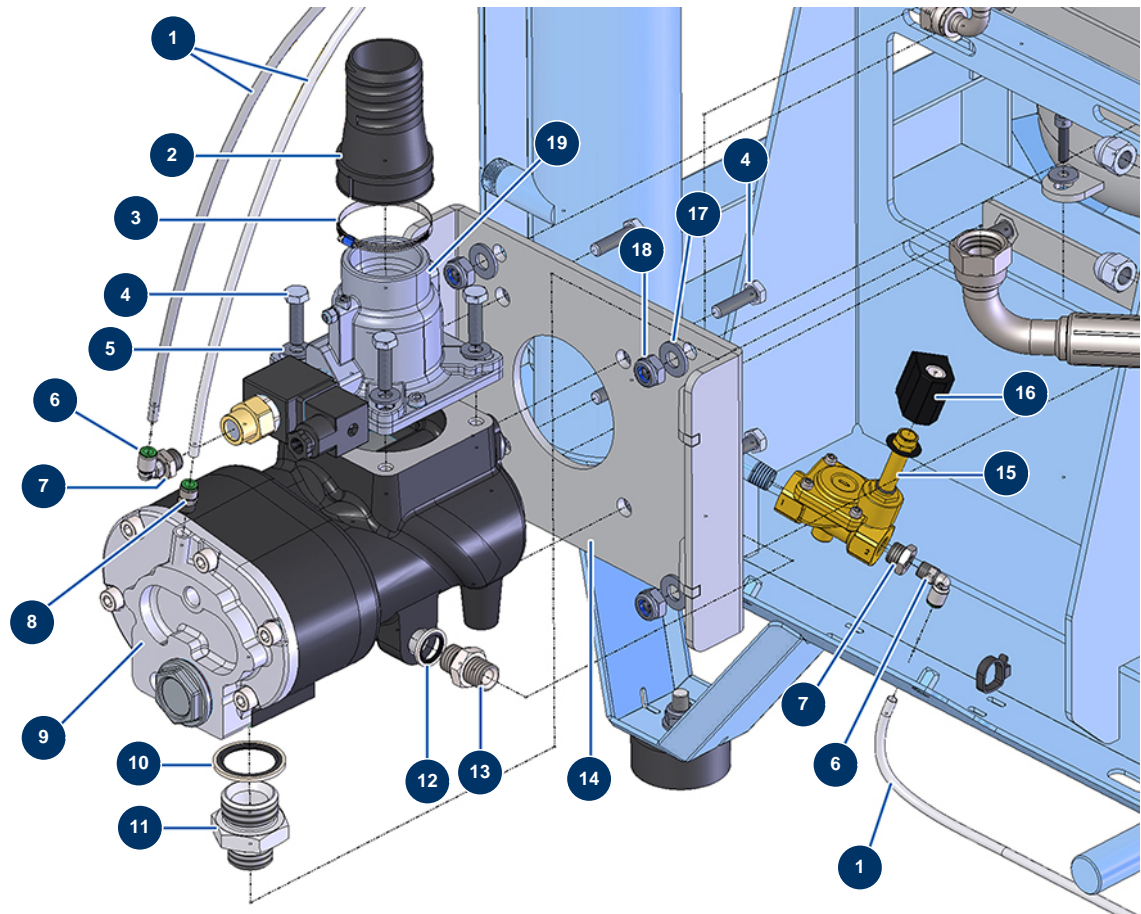


Kompressor EUROPRO 150 TH Honda - Presskopf



Détails des pièces

Pos.	Référence	Désignation
1	30403	Kalibrierter Polyurethanschlauch ø 4 x 6 schwarz pro Meter
1	30403	Kalibrierter Polyurethanschlauch ø 4 x 6 schwarz pro Meter
2	M10693	Manteladapter ø 50 Lufteinlass Kompressor 150 TH
3	30401	Schlauchselle 38 x 50 x 9
4	11544	THEF-Schraube 8 x 25
4	11544	THEF-Schraube 8 x 25
5	80260	Mittlere Unterlegscheibe ø 8 Edelstahl
6	30124	Verbinder grau abgewinkelt M1/8" ø 6
6	30124	Verbinder grau abgewinkelt M1/8" ø 6
7	90240	Niederdruckreduktion 1/4" MännlichC x 1/8" WeiblichD
7	90240	Niederdruckreduktion 1/4" MännlichC x 1/8" WeiblichD
8	91038	Gerader Legris-Anschluss M1/8" ø 6
9	14560	9

Pos.	Référence	Désignation
10	12572	Stahldichtung für die Lippenhohlschraube 1"
11	12569	Hochdrucknippel 3/4" Männlich D x 1" Männlich D
12	91031	Stahldichtung für die Lippenhohlschraube 3/8"
13	80276	Mamelon HP 3/8" Männlich D x 3/8" Männlich C
14	C22800	14
15	13279	Nur Elektroventil N.O 1/4.F
16	14199	Spule 12 VDC Wasserzähler-Elektroventil - CP 60 & 80
17	80261	Mittlere Unterlegscheibe ø 10 Edelstahl
18	13981	Mutter M 10 Nylstop Inox
19	14562	19