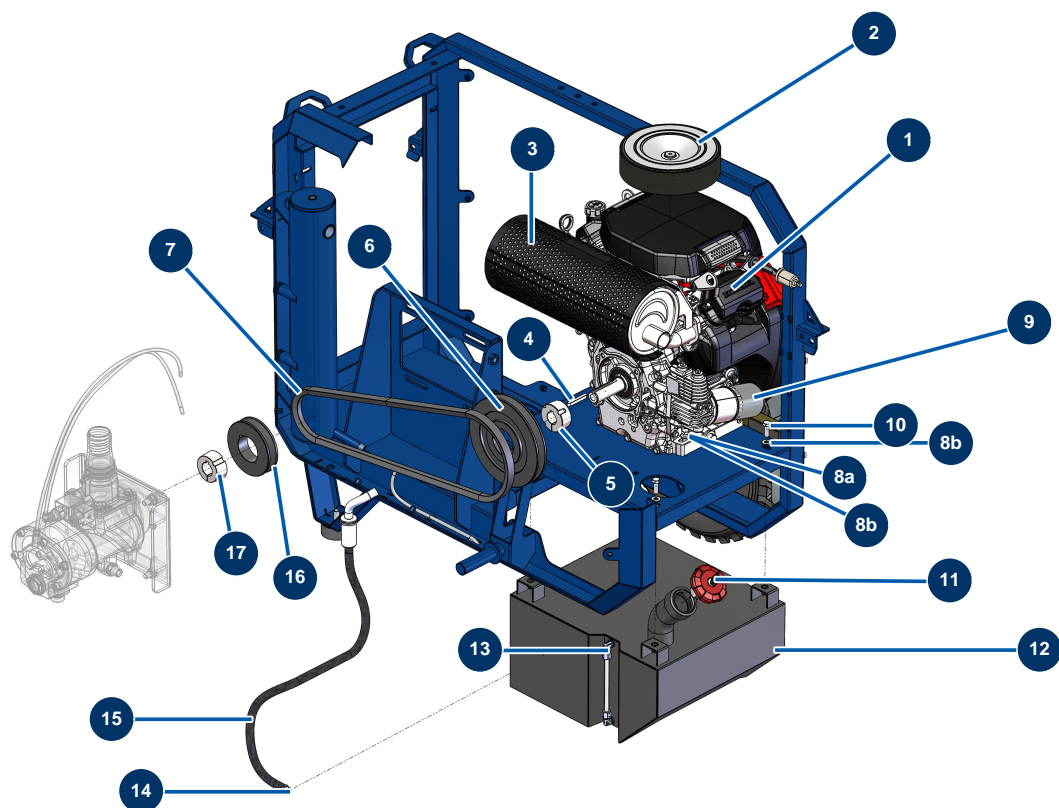


Compresseur EUROPRO 150 TH Honda - Motorisation



Détails des pièces

Pos.	Référence	Désignation
1	14933	Moteur thermique HONDA GX 630RH 20 CV, démarrage électrique, sans réservoir
2	60084	Filtre air moteur GX 630
3	14934	Echappement moteur thermique HONDA 16 cv avec grille de protection
4	90752	Clavette 6,35 x 6,35 x 50 à bout rond
5	15043	Moyeu amovible ø 1" pour 2517 POLY-V L8
6	15042	Poulie POLY-V L8 sans moyeu ø 180
7	15039	Courroie plate POLY-V 1333L8
8a	11798	Vis THEF 8 x 45
8b	80260	Rondelle moyenne ø 8 inox
8b	80260	Rondelle moyenne ø 8 inox
9	60085	Filtre huile moteur GX 630
10	11544	Vis THEF 8 x 25
11	13107	Bouchon réservoir gasoil rouge avec clé - CP 60

Pos.	Référence	Désignation
12	C22828	12
13	14708	Raccord instantané à vis coudé M1/8 ø 8
14	80094	Raccord fileté 1/4" cannelé ø 10
15	30405	Tube PU calibré ø 7,5 x 10 noir au mètre
16	15040	Poulie POLY-V L8 sans moyeu ø 90
17	15041	Moyeu amovible ø 28 pour 1210 POLY-V L8