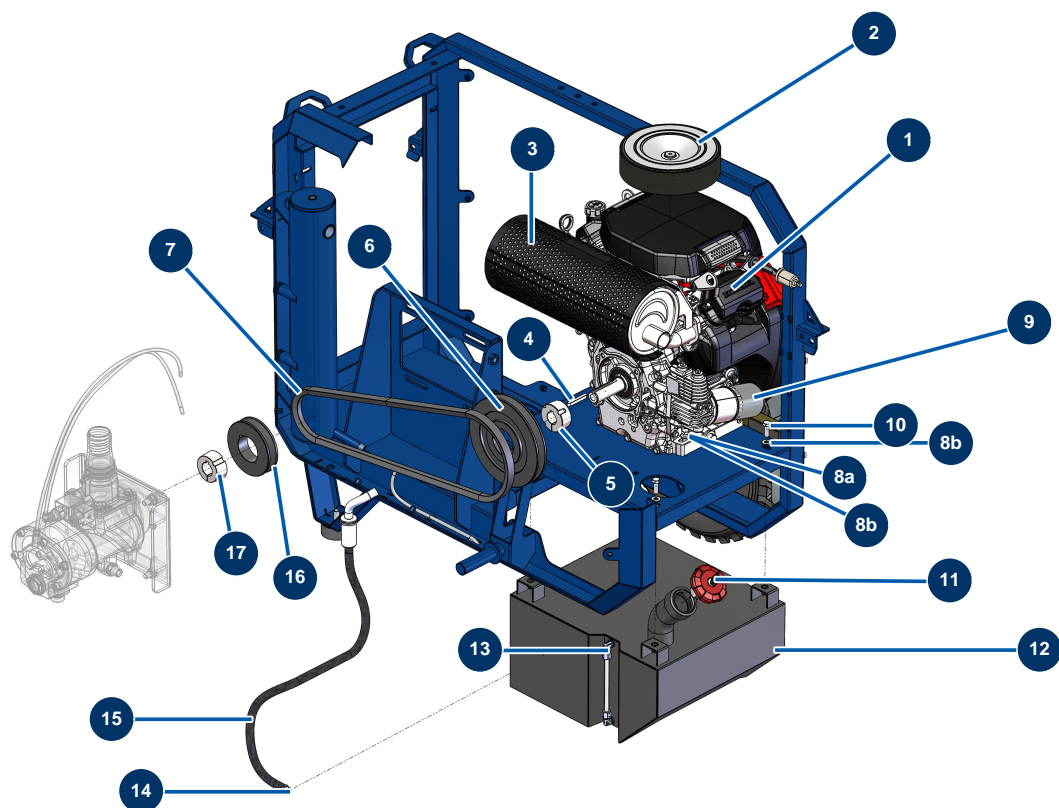


## Kompressor EUROPRO 150 TH Honda - Motorisierung



### Détails des pièces

Pos.	Référence	Désignation
1	14933	Verbrennungsmotor HONDA GX 630RH 16 CV, Elektrostart, ohne Tank
2	60084	Motorluftfilter GX 630
3	14934	Thermischer Motorauspuff HONDA 16 cv mit Schutzgitter
4	90752	Passfeder 6,35 x 6,35 x 50 mit rundem Ende
5	15043	
6	15042	
7	15039	
8a	11798	THEF-Schraube 8 x 45
8b	80260	Mittlere Unterlegscheibe ø 8 Edelstahl
8b	80260	Mittlere Unterlegscheibe ø 8 Edelstahl
9	60085	Motorölfilter GX 630
10	11544	THEF-Schraube 8 x 25
11	13107	Dieseltankverschluss rot mit Schlüssel - CP 60

Pos.	Référence	Désignation
12	C22828	12
13	14708	Abgewinkelte Schnellkupplung mit Schraubanschluss M1/8 ø 8
14	80094	Gewindeanschluss 1/4" geriffelt ø 10
15	30405	Kalibrierter Polyurethanschlauch ø 7,5 x 10 schwarz pro Meter
16	15040	
17	15041	